

PLANS D'INGENIERIE

■ **OUVRAGE :** **BATIMENTS A USAGE DE SALLES DE CLASSE**

■ **LIEU :** **REGION DU CENTRE-EST**

■ **MAITRE D'OUVRAGE :**



AGENCE BELGE DE DEVELOPPEMENT

417 AVENUE KWAME N'KRUMAH - OUAGADOUGOU

(+226) 25 33 31 54 / enabel.be

■ **MAITRE D'OEUVRE :**



ATELIERS 3 ARCHITECTES

JEAN ANSELME T. SAWADOGO
ARCHITECTE DENA - MAROC

RCCM BF OUA 2015 A 4103

N° IFU 00067781A

Agrément n° 2018-0051/MUH/SG/DGAHC

01 BP : 8552 OUAGADOUGOU 01 - BFA

(+226) 25 43 54 57- 72 82 52 32 - 76 20 82 80

anselme_1er@yahoo.fr



ateliers3architectes@gmail.com

PLANS D'INGENIERIE_OCTOBRE 2022

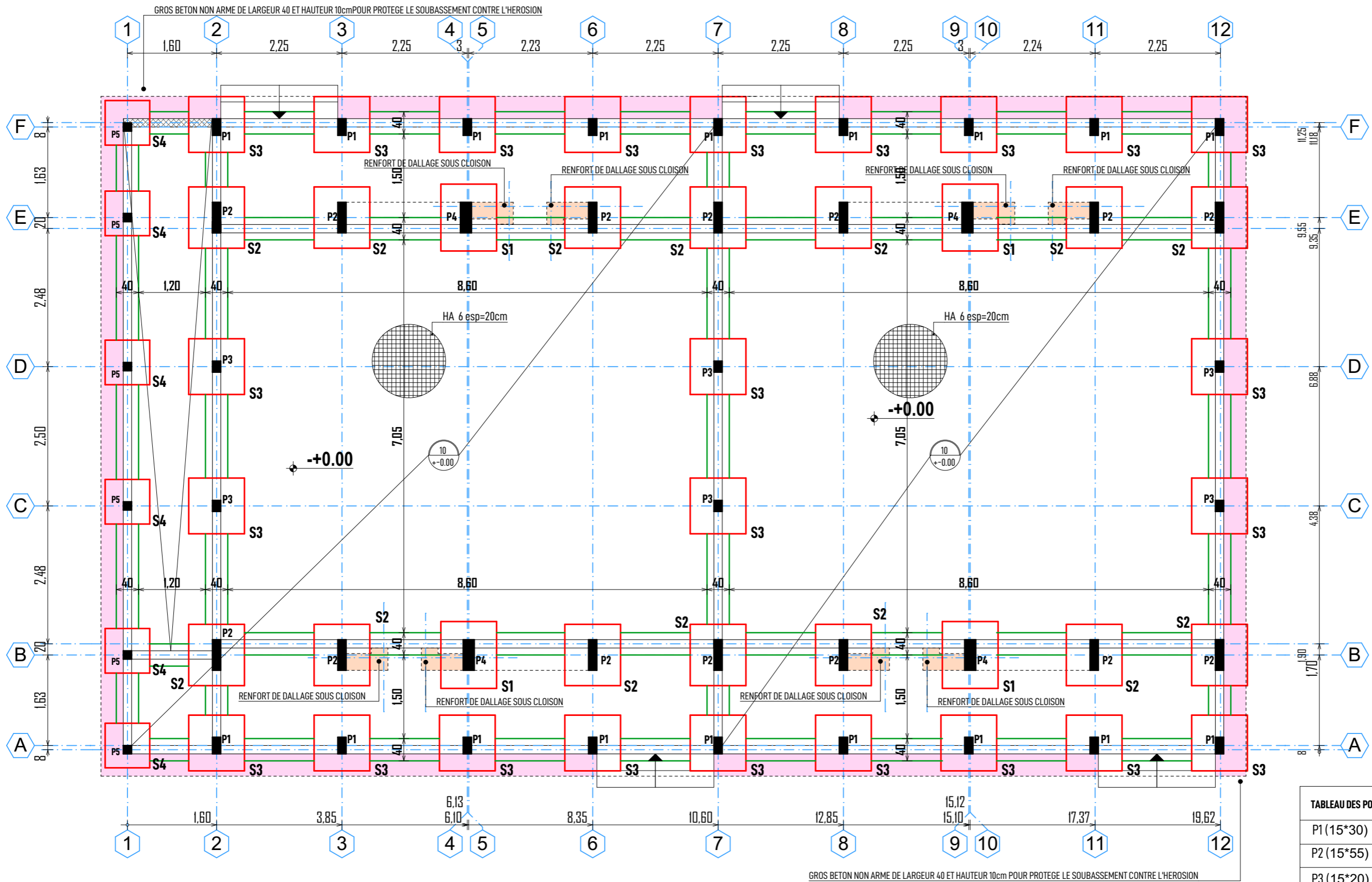


BATIMENT COMPOSE DE DEUX (2) SALLES DE CLASSE

PLANS TYPES

Ouvrage : PROJET DE CONSTRUCTION DE SALLES DE CLASSE		Maître d'ouvrage: AGENCE BELGE DE DEVELOPPEMENT 417 Avenue Kwame N Krumah OUAGADOUGOU (+226) 25 33 31 54 enabel.be 		Architecte Cabinet d'architecture  ATELIERS 3 ARCHITECTES		JEAN ANSELME T. SAWADOGO ARCHITECTE D.E.N.A - MAROC		01 BP 8552 Ouagadougou 01 - BFA 25 43 54 57 - 72 82 52 32 - 76 20 82 80 ateliers3architectes@gmail.com anselme_1er@yahoo.fr		Cachet et Signature du Maître d'Oeuvre
N° de plan: 12	Lieu: REGION DU CENTRE-EST	Phase: INGENIERIE	Echelle :	Format : A3	N° de projet : SC-EN-2022	Dessinateur: KLAUS	Date : OCTOBRE 2022	Révision:		

Les plans et images contenus dans ce document sont une propriété intellectuelle protégée par la réglementation en vigueur au Burkina Faso. Ils ne sauraient être reproduits, modifiés ou utilisés en tout ou partie pour quelque usage que ce soit sans l'autorisation expresse du Maître d'œuvre.

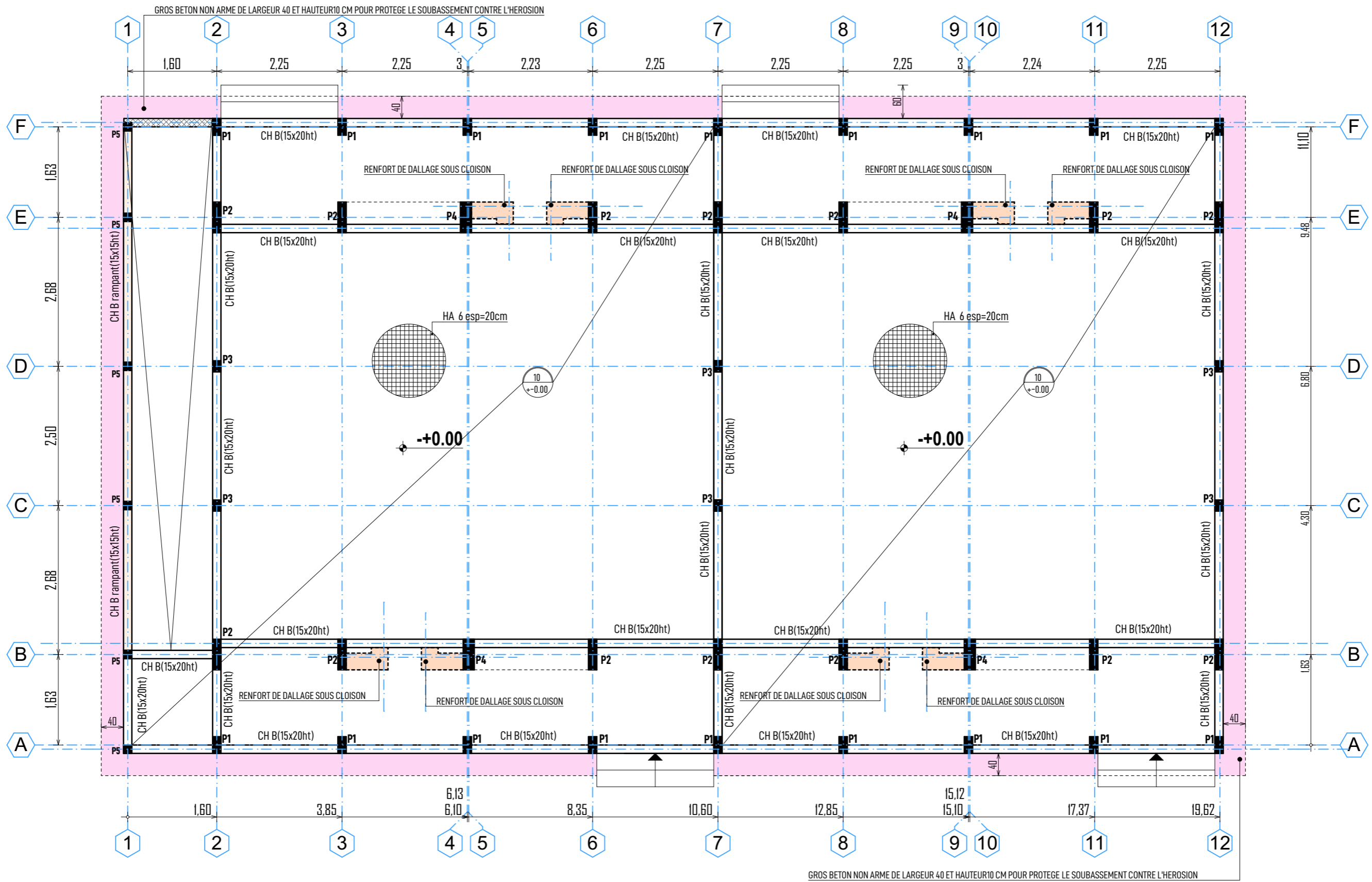


PLAN DE FONDATIONS (Deux salle de classe)

TABLEAU DES POTEAUX	TABLEAU DESSELLES
P1 (15*30)	S1(1.00*1.20*0.30ht)
P2 (15*55)	S2(1.00*1.10*0.30ht)
P3 (15*20)	S3(1.00*1.00*0.25ht)
P4 (20*55)	S4(0.80*0.80*0.25ht)
P5 (15*15) sous chaînage	

Ouvrage : PROJET DE CONSTRUCTION DE SALLES DE CLASSE		Maître d'ouvrage: AGENCE BELGE DE DEVELOPPEMENT 417 Avenue Kwame N Krumah OUAGADOUGOU (+226) 25 33 31 54 enabel.be		Architecte Cabinet d'architecture JEAN ANSELME T. SAWADOGO ATELIERS 3 ARCHITECTES ARCHITECTE D.E.N.A - MAROC		01 BP 8552 Ouagadougou 01 - BFA 25 43 54 57 - 72 82 52 32 - 76 20 82 80 ateliers3architectes@gmail.com anselme_1er@yahoo.fr		Cachet et Signature du Maître d'Oeuvre	
N° de plan: 13	Lieu: REGION DU CENTRE-EST	Phase: INGENIERIE	Echelle :	Format : A3	N° de projet : SC-EN-2022	Dessinateur: KLAUS	Date : OCTOBRE 2022	Révision:	

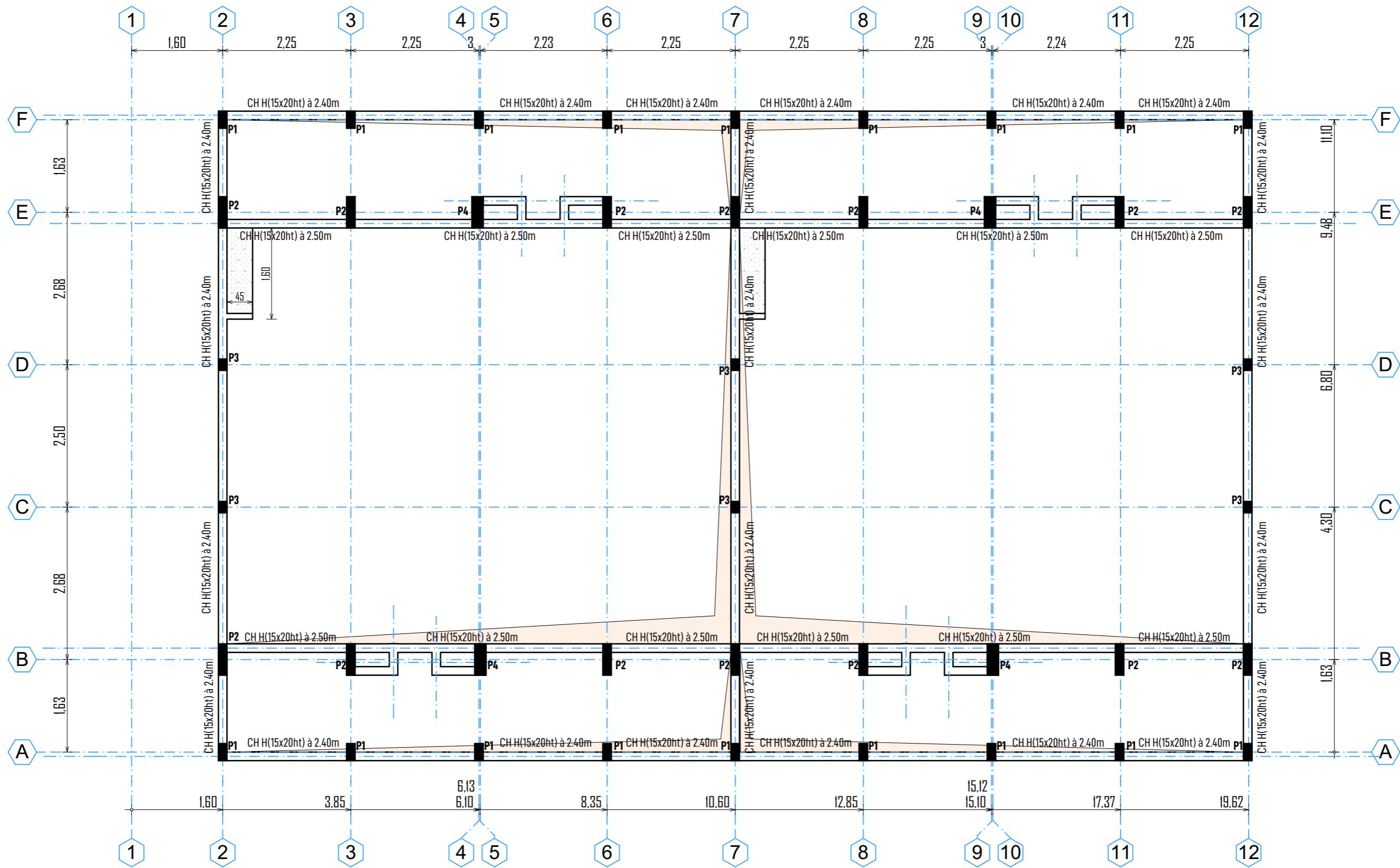
Les plans et images contenues dans ce document sont une propriété intellectuelle protégée par la réglementation en vigueur au Burkina Faso. Ils ne sauraient être reproduits, modifiés ou utilisés en tout ou partie pour quelque usage que ce soit sans l'autorisation expresse du Maître d'œuvre.



PLAN DE CHAINAGE BAS (Deux salle de classe)

Ouvrage : PROJET DE CONSTRUCTION DE SALLES DE CLASSE		Maître d'ouvrage: AGENCE BELGE DE DEVELOPPEMENT 417 Avenue Kwame N Krumah OUAGADOUGOU (+226) 25 33 31 54 enabel.be		Architecte Cabinet d'architecture JEAN ANSELME T. SAWADOGO ARCHITECTE D.E.N.A - MAROC		01 BP 8552 Ouagadougou 01 - BFA 25 43 54 57 - 72 82 52 32 - 76 20 82 80 ateliers3architectes@gmail.com anselme_1er@yahoo.fr		Cachet et Signature du Maître d'Oeuvre	
N° de plan: 14	Lieu: REGION DU CENTRE-EST	Phase: INGENIERIE	Echelle :	Format : A3	N° de projet : SC-EN-2022	Dessinateur: KLAUS	Date : OCTOBRE 2022	Révision:	

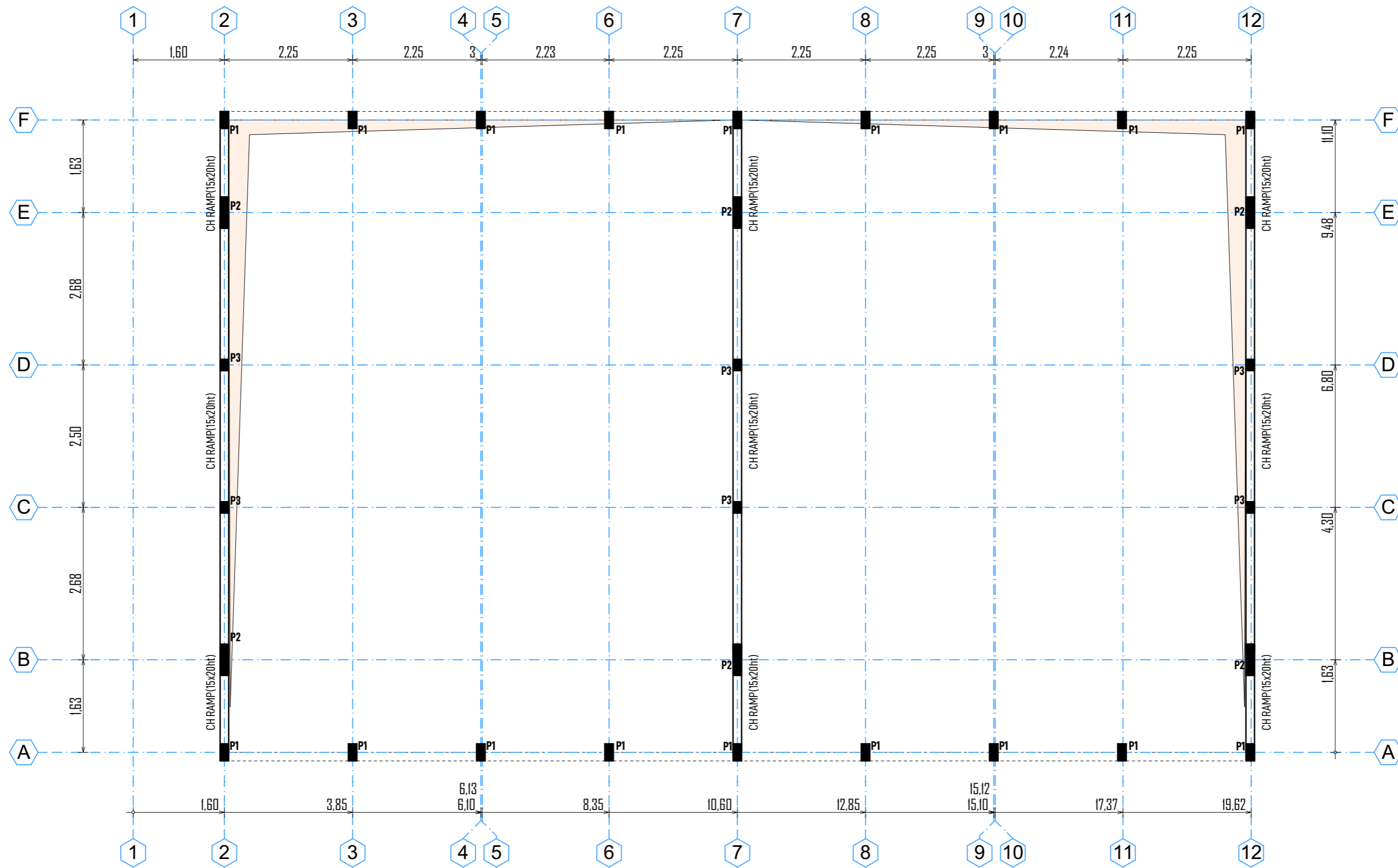
Les plans et images contenues dans ce document sont une propriété intellectuelle protégée par la réglementation en vigueur au Burkina Faso. Ils ne sauraient être reproduits, modifiés ou utilisés en tout ou partie pour quelque usage que ce soit sans l'autorisation expresse du Maître d'œuvre.



BPLAN DE CHAINAGE INTERMEDIAIRE (Deux salles de classe)

Ouvrage : PROJET DE CONSTRUCTION DE SALLES DE CLASSE		Maître d'ouvrage: AGENCE BELGE DE DEVELOPPEMENT 417 Avenue Kwame N Krumah Ouagadougou Enabel (+226) 25 33 31 54 enabel.be		Architecte Cabinet d'architecture ATELIERS 3 ARCHITECTES		JEAN ANSELME T. SAWADOGO ARCHITECTE D.E.N.A - MAROC		01 BP 8552 Ouagadougou 01 - BFA 25 43 54 57 - 72 82 52 32 - 76 20 82 80 ateliers3architectes@gmail.com anselme_1er@yahoo.fr		Cachet et Signature du Maître d'Oeuvre	
N° de plan: 15	Lieu: REGION DU CENTRE-EST	Phase: INGENIERIE	Echelle :	Format : A3	N° de projet : SC-EN-2022	Dessinateur: KLAUS	Date : OCTOBRE 2022	Révision:			

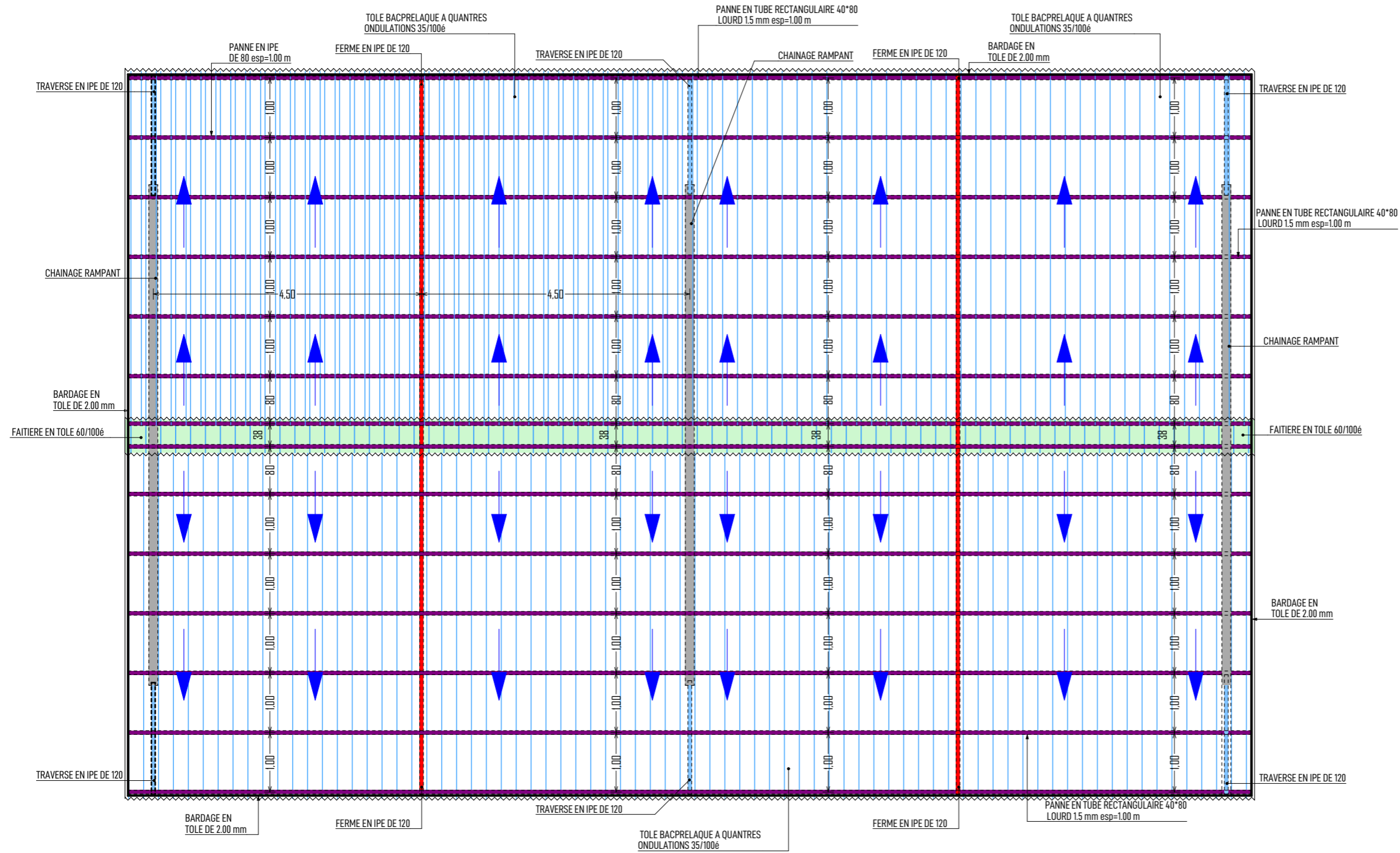
Les plans et images contenues dans ce document sont une propriété intellectuelle protégée par la réglementation en vigueur au Burkina Faso. Ils ne sauraient être reproduits, modifiés ou utilisés en tout ou partie pour quelque usage que ce soit sans l'autorisation expresse du Maître d'œuvre.



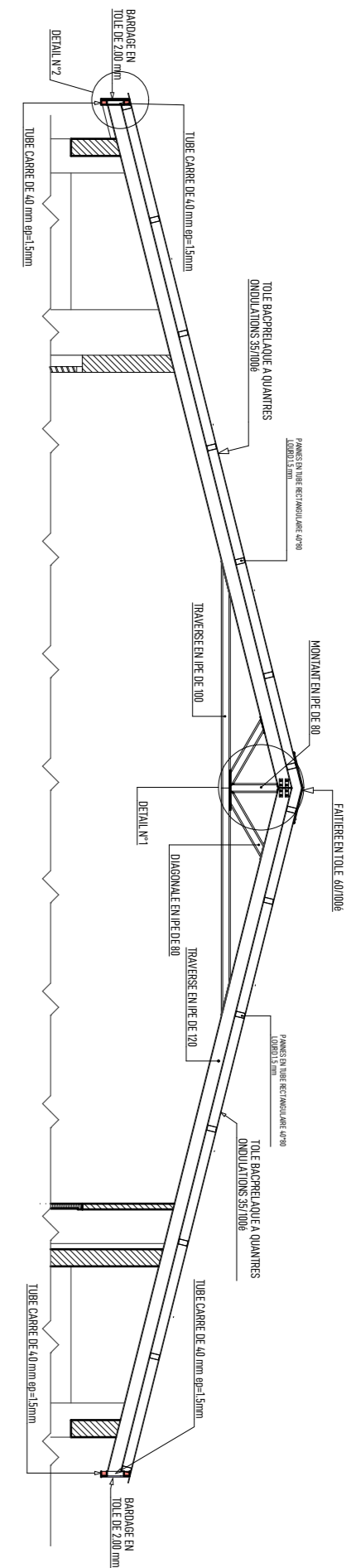
BPLAN DE CHAINAGE RAMPANT (Deux salle de classe)

Ouvrage : PROJET DE CONSTRUCTION DE SALLES DE CLASSE		Maître d'ouvrage: AGENCE BELGE DE DEVELOPPEMENT 417 Avenue Kwame N Krumah OUAGADOUGOU (+226) 25 33 31 54 enabel.be Enabel		Architecte Cabinet d'architecture ATELIERS 3 ARCHITECTES		JEAN ANSELME T. SAWADOGO ARCHITECTE D.E.N.A - MAROC		01 BP 8552 Ouagadougou 01 - BFA 25 43 54 57 - 72 82 52 32 - 76 20 82 80 ateliers3architectes@gmail.com anselme_1er@yahoo.fr		Cachet et Signature du Maître d'Oeuvre	
N° de plan: 16	Lieu: REGION DU CENTRE-EST	Phase: INGENIERIE	Echelle :	Format : A3	N° de projet : SC-EN-2022	Dessinateur: KLAUS	Date : OCTOBRE 2022	Révision:			

Les plans et images contenus dans ce document sont une propriété intellectuelle protégée par la réglementation en vigueur au Burkina Faso. Ils ne sauraient être reproduits, modifiés ou utilisés en tout ou partie pour quelque usage que ce soit sans l'autorisation expresse du Maître d'œuvre.



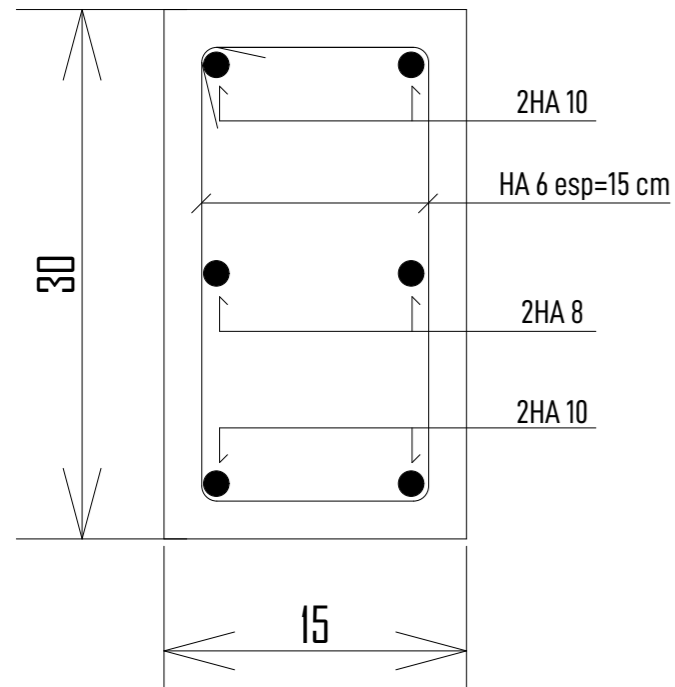
PLAN DE TOITURE (Deux salles de classe)



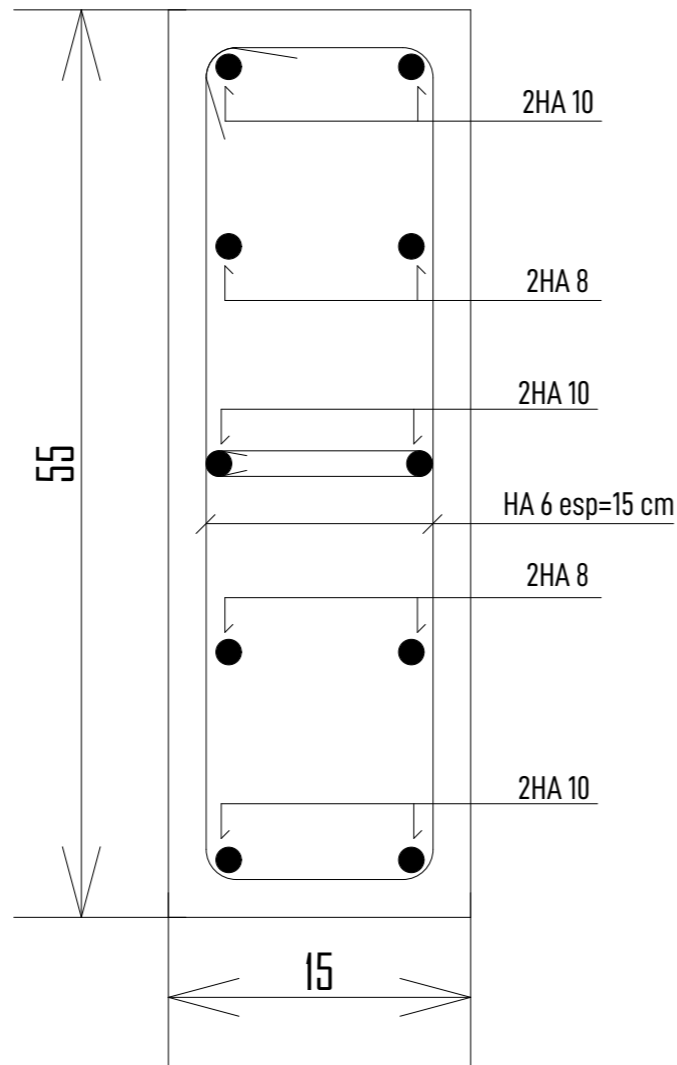
DETAIL FERME

Ouvrage : PROJET DE CONSTRUCTION DE SALLES DE CLASSE		Maître d'ouvrage: AGENCE BELGE DE DEVELOPPEMENT 417 Avenue Kwame N Krumah Ouagadougou (+226) 25 33 31 54 enabel.be		Architecte Cabinet d'architecture ATELIERS 3 ARCHITECTES		JEAN ANSELME T. SAWADOGO ARCHITECTE D.E.N.A - MAROC		01 BP 8552 Ouagadougou 01 - BFA 25 43 54 57 - 72 82 52 32 - 76 20 82 80 ateliers3architectes@gmail.com anselme_1er@yahoo.fr		Cachet et Signature du Maître d'Oeuvre	
N° de plan: 17	Lieu: REGION DU CENTRE-EST	Phase: INGENIERIE	Echelle :	Format : A3	N° de projet : SC-EN-2022	Dessinateur: KLAUS	Date : OCTOBRE 2022	Révision:			

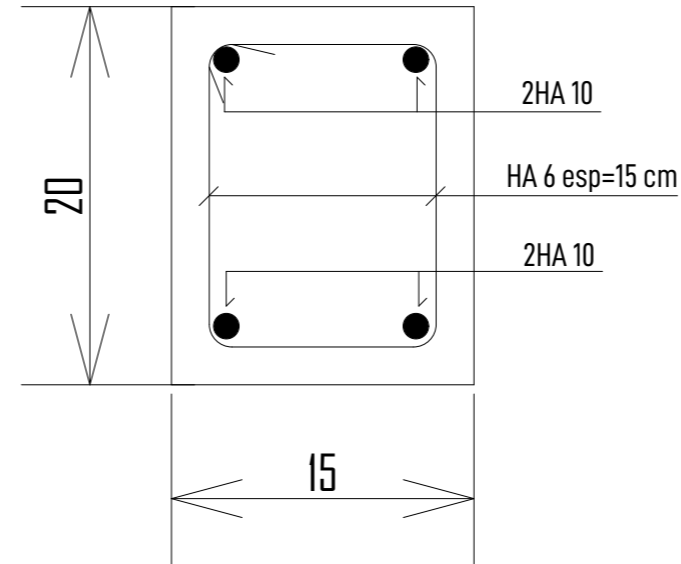
Les plans et images contenus dans ce document sont une propriété intellectuelle protégée par le règlementation en vigueur au Burkina Faso. Ils ne sauraient être reproduits, modifiés ou utilisés en tout ou partie pour quelque usage que ce soit sans l'autorisation expresse du Maître d'œuvre.



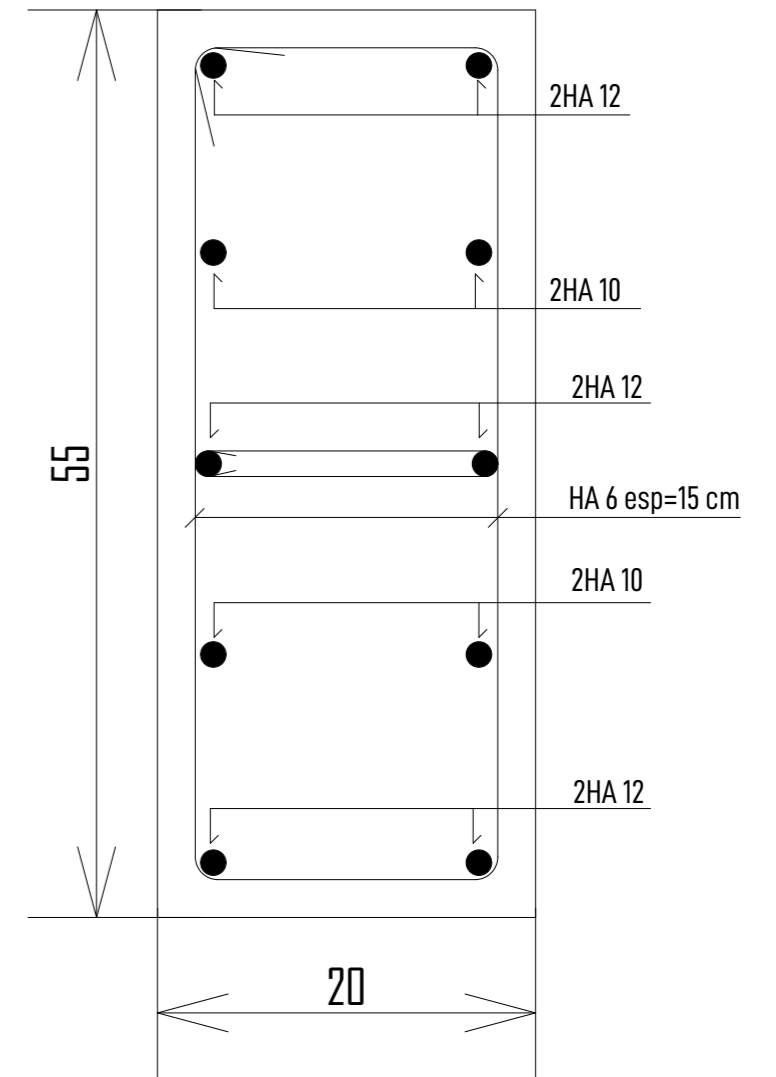
Poteau P1



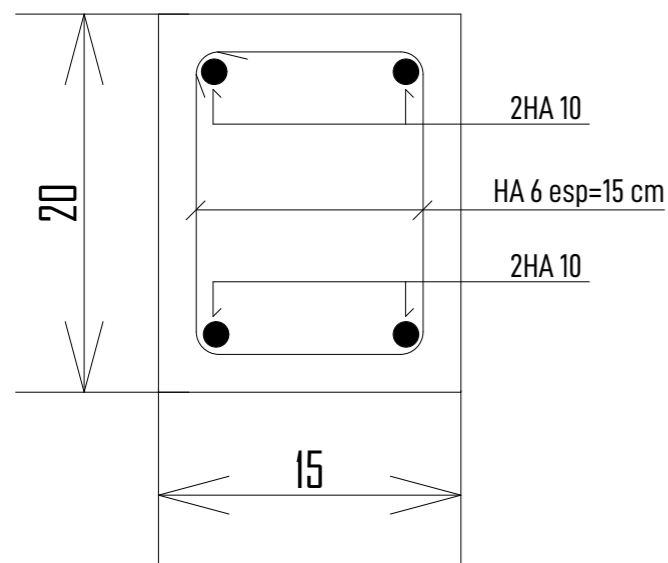
Poteau P2



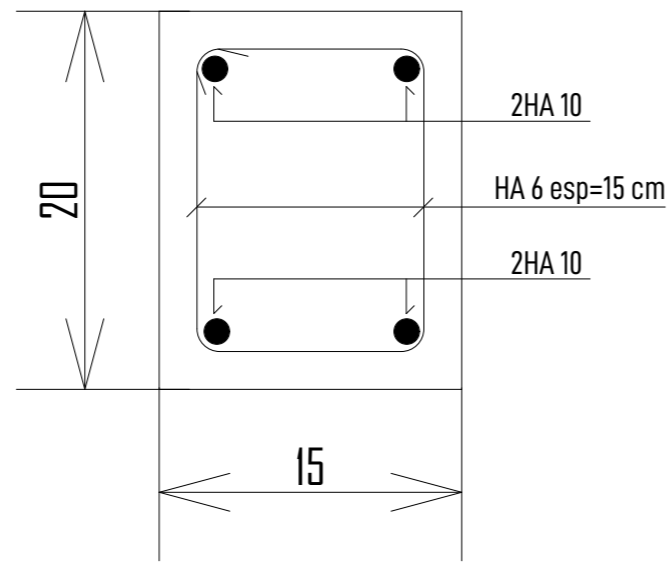
Poteau P3



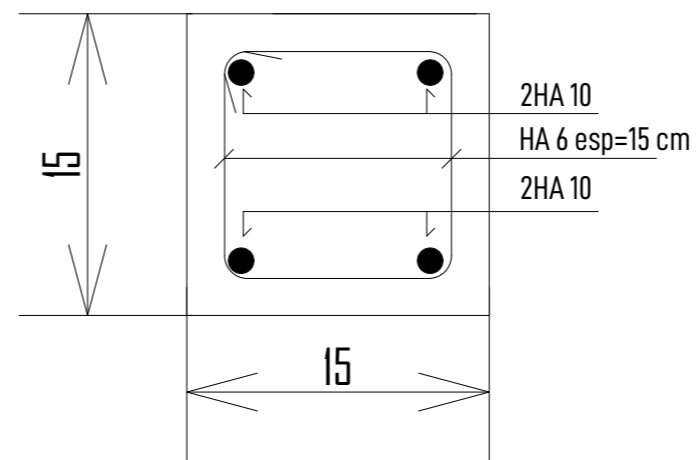
Poteau P4



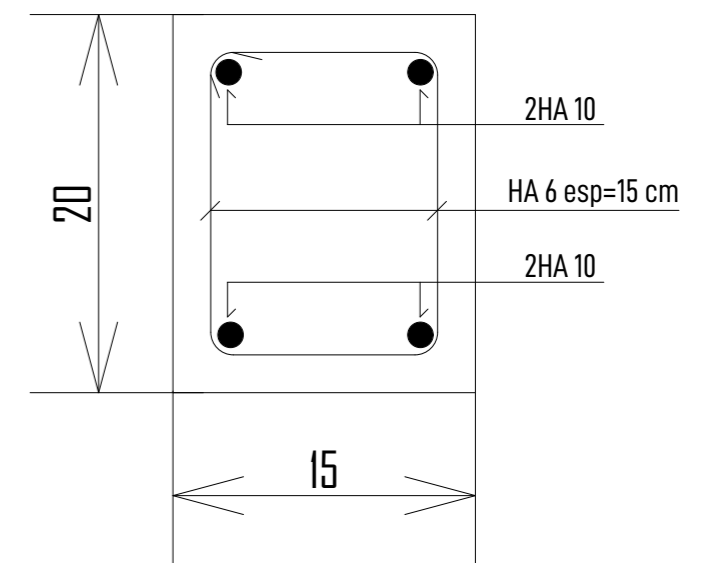
Chainage haut



Chainage rampant



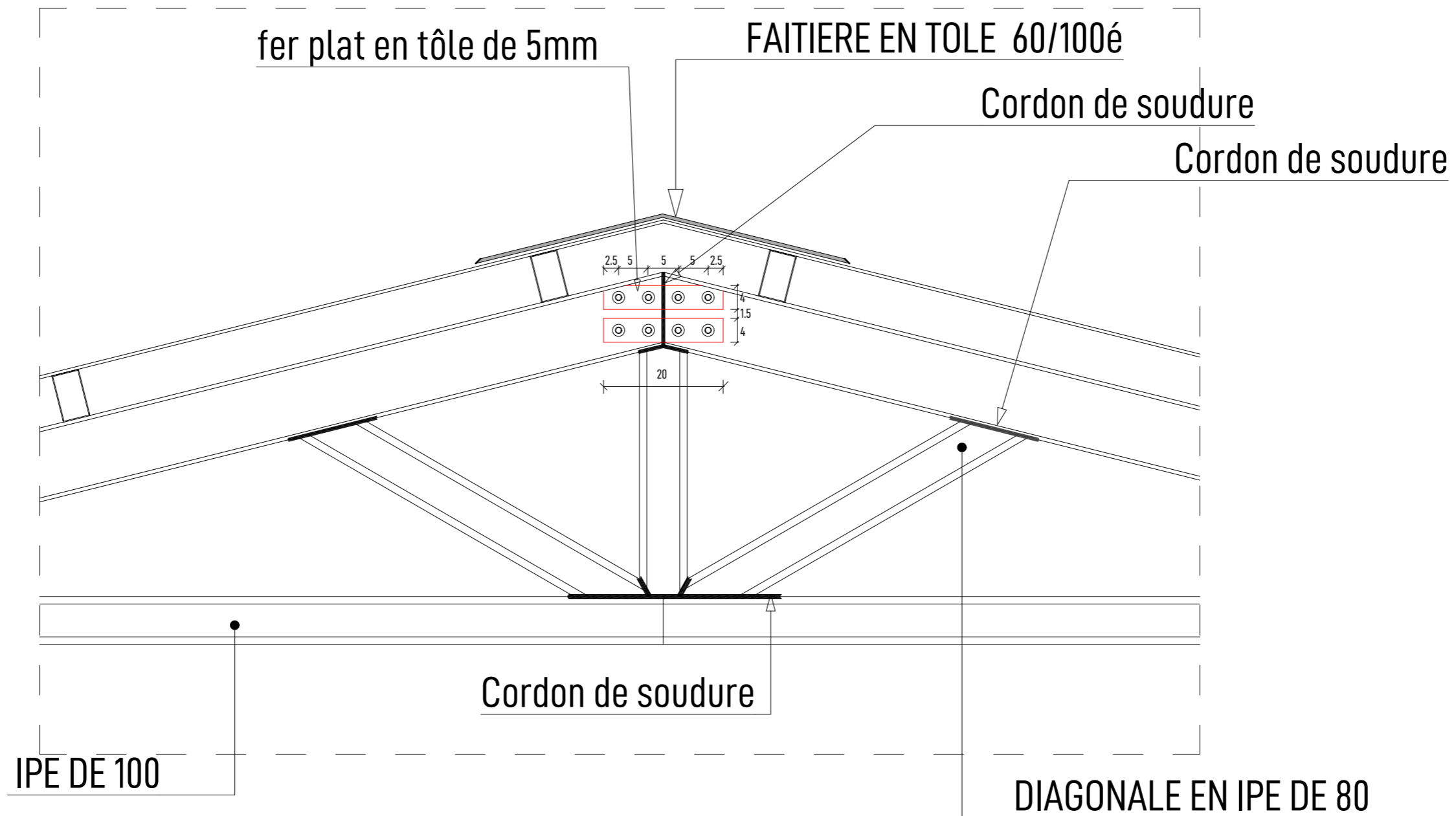
Poteau P5



Chainage bas

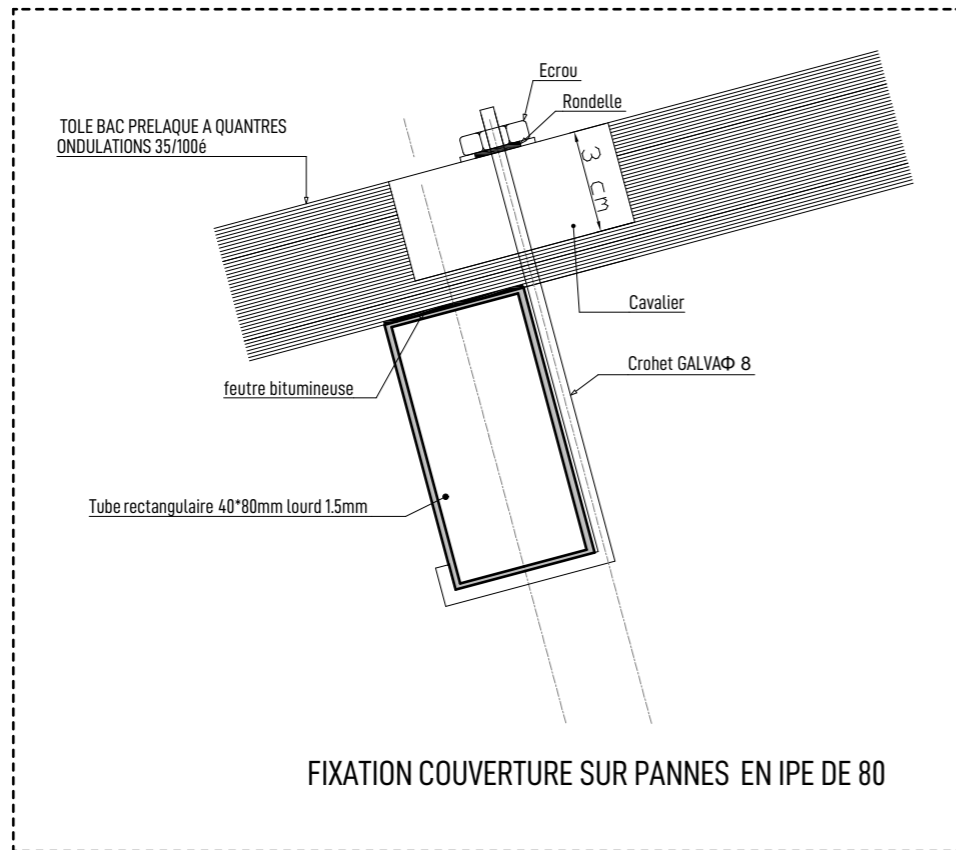
Ouvrage : PROJET DE CONSTRUCTION DE SALLES DE CLASSE		Maître d'ouvrage: AGENCE BELGE DE DEVELOPPEMENT 417 Avenue Kwame N Krumah OUAGADOUGOU (+226) 25 33 31 54 enabel.be		Architecte Cabinet d'architecture ATELIERS 3 ARCHITECTES		JEAN ANSELME T. SAWADOGO ARCHITECTE D.E.N.A - MAROC		01 BP 8552 Ouagadougou 01 - BFA 25 43 54 57 - 72 82 52 32 - 76 20 82 80 ateliers3architectes@gmail.com anselme_1er@yahoo.fr		Cachet et Signature du Maître d'Oeuvre	
N° de plan: 18	Lieu: REGION DU CENTRE-EST	Phase: INGENIERIE	Echelle :	Format : A3	N° de projet : SC-EN-2022	Dessinateur: KLAUS	Date : OCTOBRE 2022	Révision:			

Les plans et images contenus dans ce document sont une propriété intellectuelle protégée par la réglementation en vigueur au Burkina Faso. Ils ne sauraient être reproduits, modifiés ou utilisés en tout ou partie pour quelque usage que ce soit sans l'autorisation expresse du Maître d'œuvre.

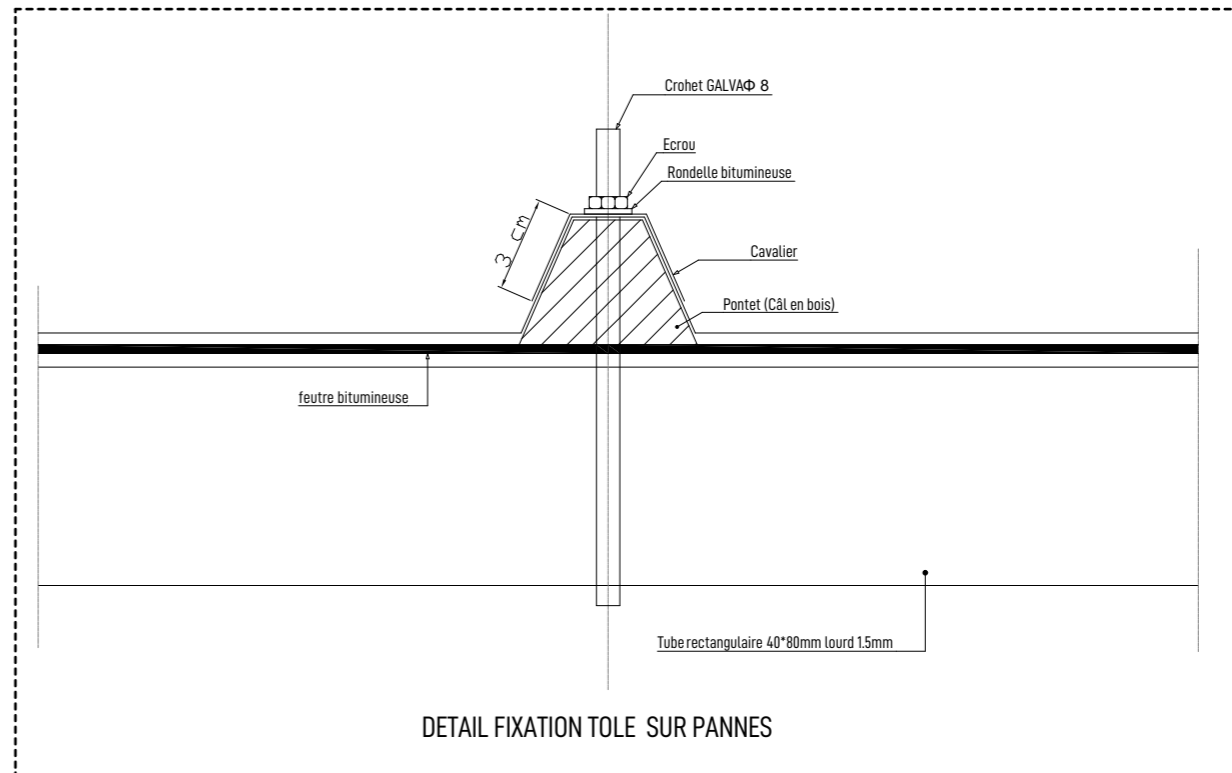


Ouvrage : PROJET DE CONSTRUCTION DE SALLES DE CLASSE		Maître d'ouvrage: AGENCE BELGE DE DEVELOPPEMENT 417 Avenue Kwame N Krumah OUAGADOUGOU (+226) 25 33 31 54 enabel.be		Architecte Cabinet d'architecture ATELIERS 3 ARCHITECTES		JEAN ANSELME T. SAWADOGO ARCHITECTE D.E.N.A - MAROC		01 BP 8552 Ouagadougou 01 - BFA 25 43 54 57 - 72 82 52 32 - 76 20 82 80 ateliers3architectes@gmail.com anselme_1er@yahoo.fr		Cachet et Signature du Maître d'Oeuvre
N° de plan: 19	Lieu: REGION DU CENTRE-EST	Phase INGENIERIE	Echelle :	Format : A3	N° de projet : SC-EN-2022	Dessinateur: KLAUS	Date : OCTOBRE 2022	Révision:		

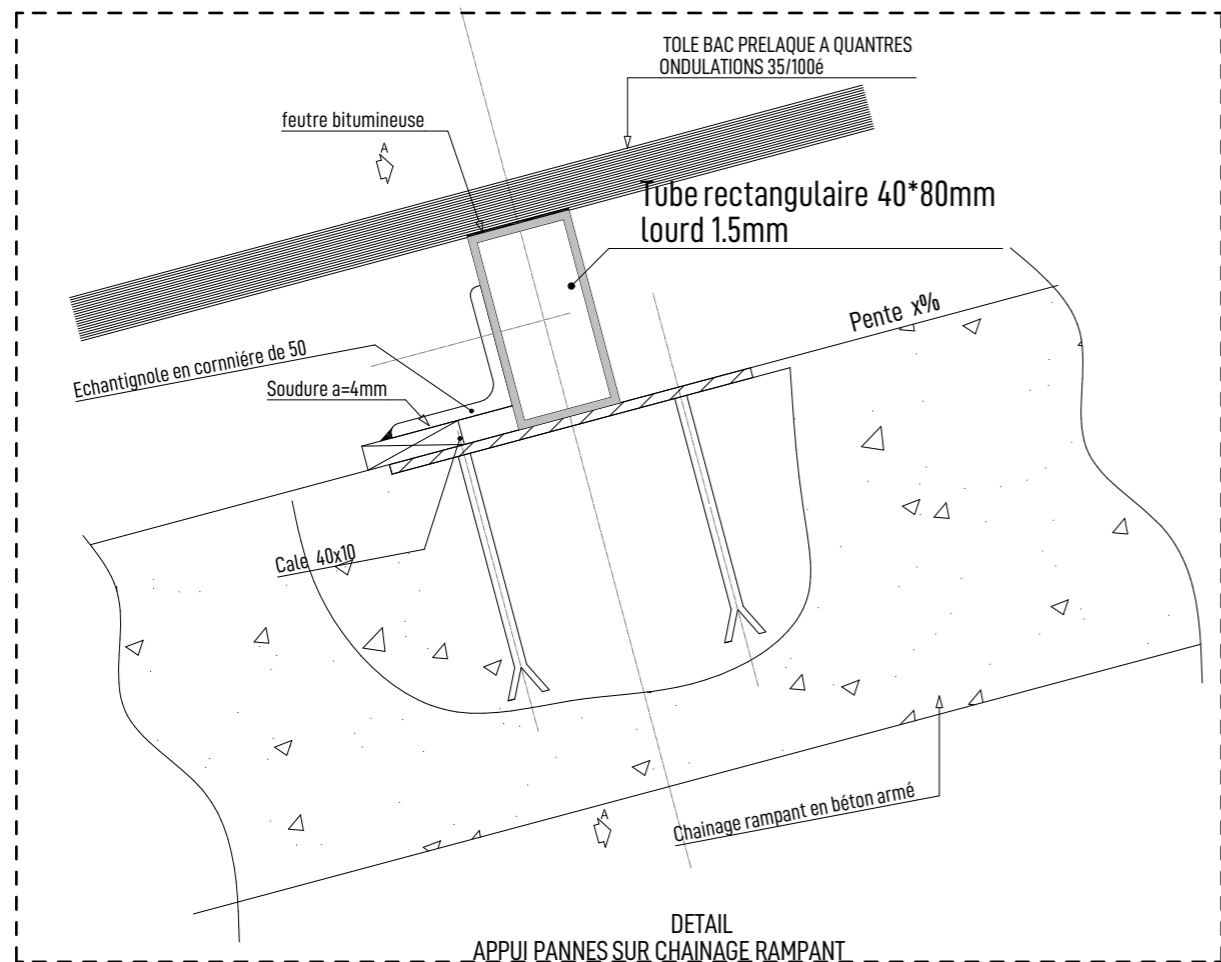
Les plans et images contenus dans ce document sont une propriété intellectuelle protégée par la réglementation en vigueur au Burkina Faso. Ils ne sauraient être reproduits, modifiés ou utilisés en tout ou partie pour quelque usage que ce soit sans l'autorisation expresse du Maître d'œuvre.



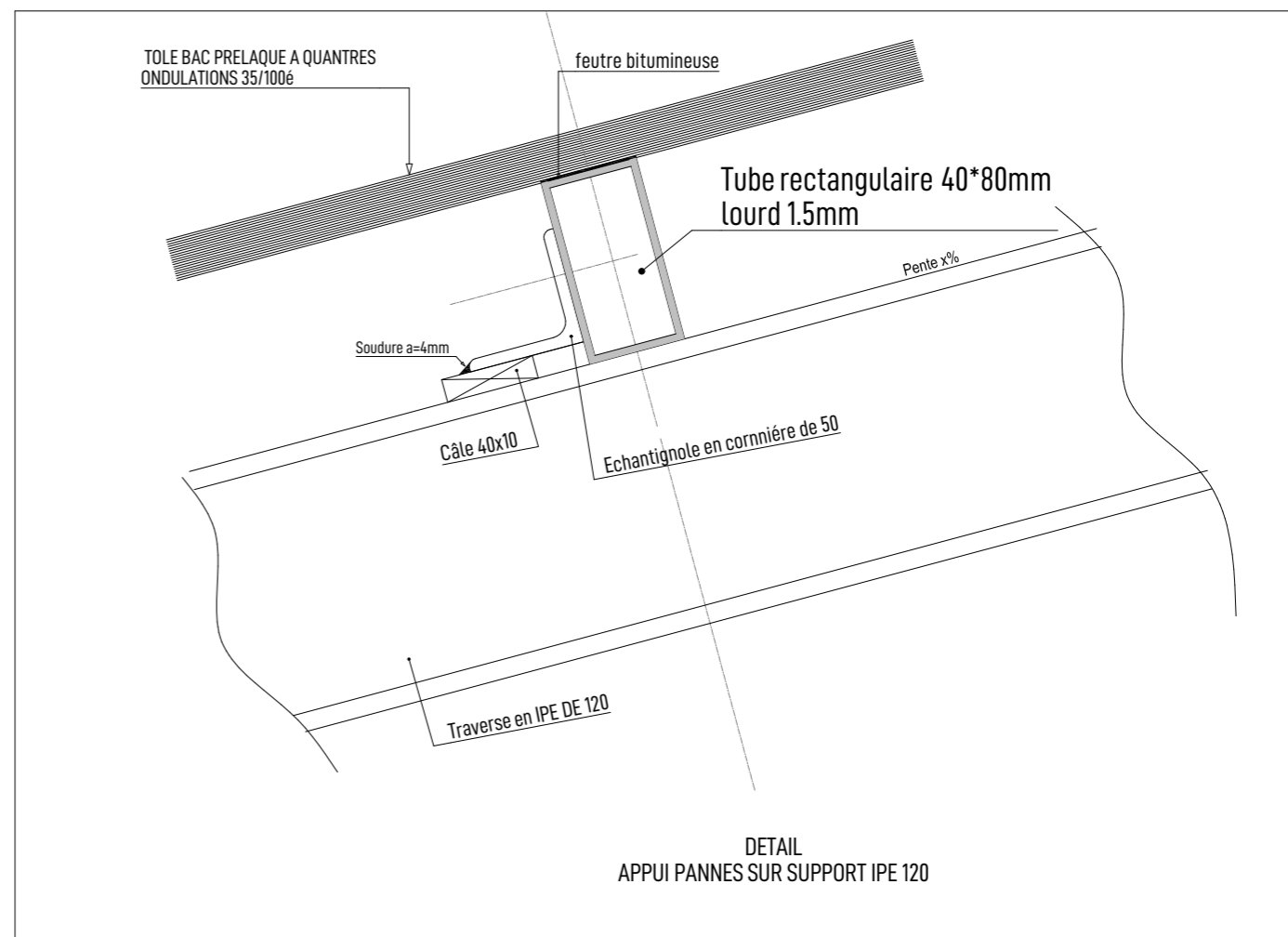
FIXATION COUVERTURE SUR PANNES EN IPE DE 80



DETAIL FIXATION TOLE SUR PANNES



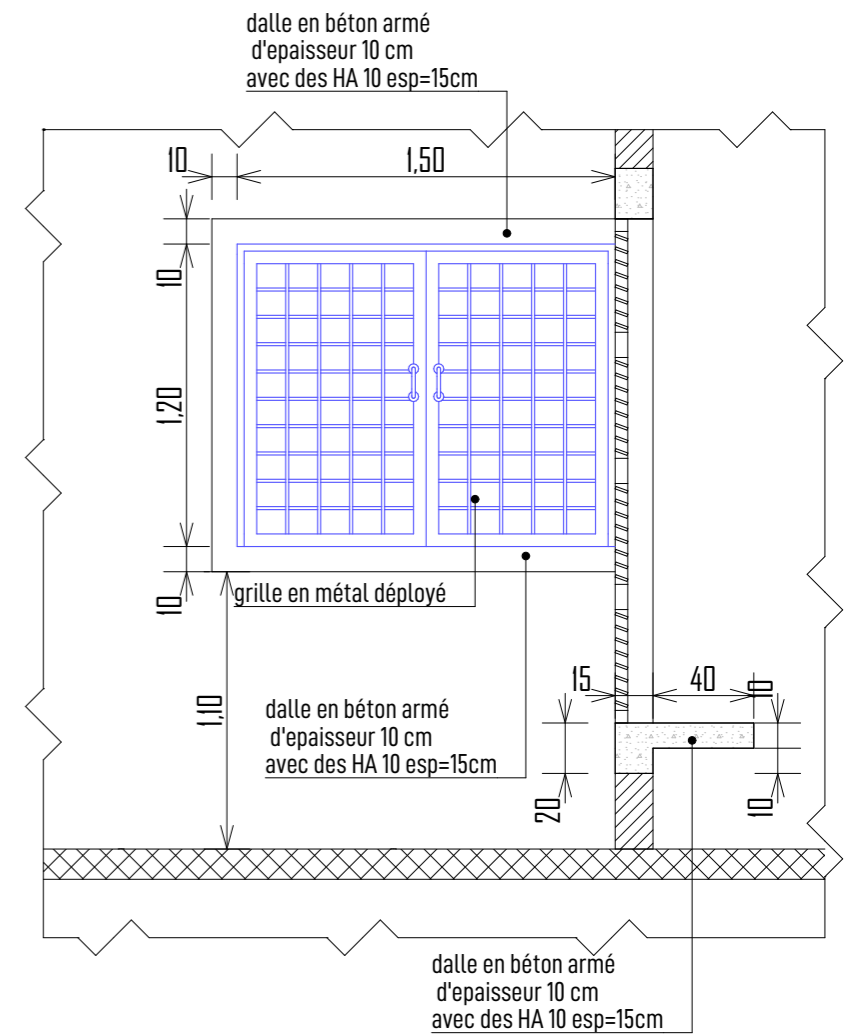
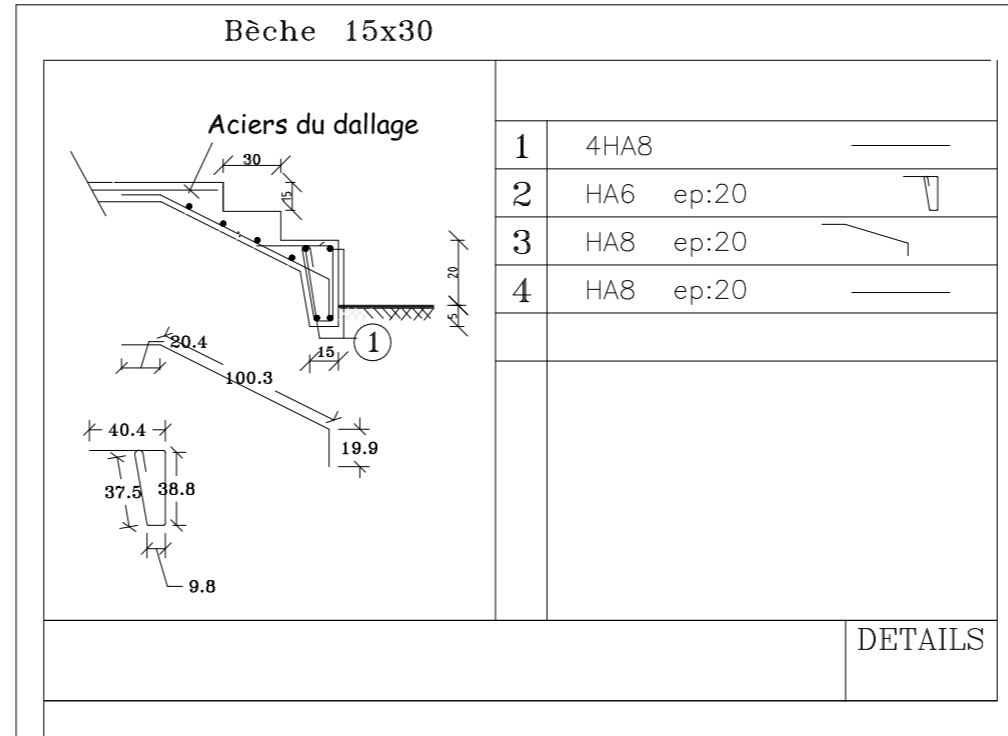
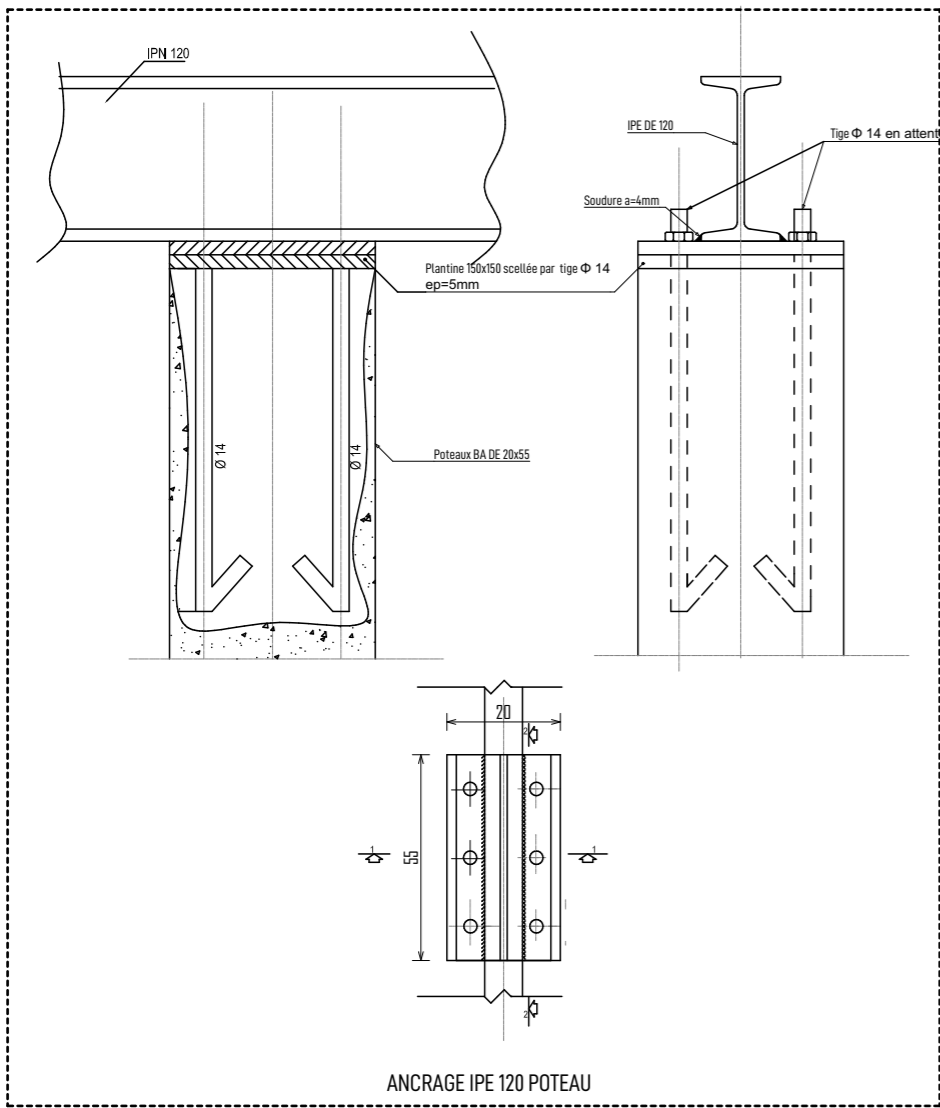
DETAIL APPUI PANNES SUR CHAINAGE RAMPANT



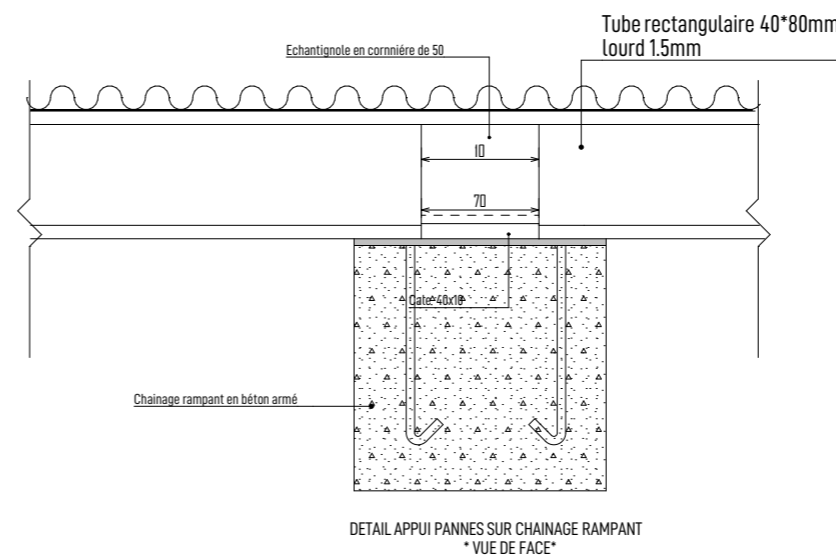
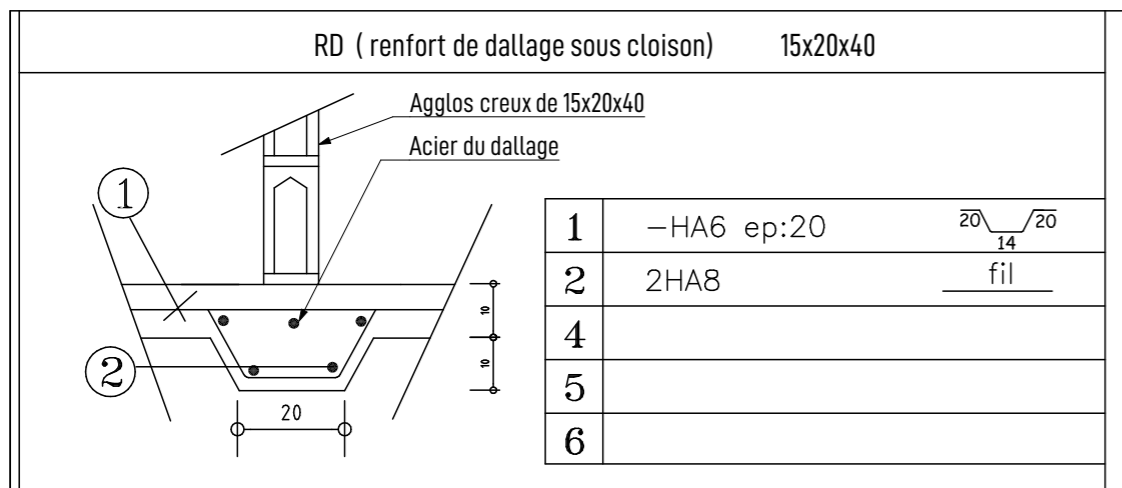
DETAIL APPUI PANNES SUR SUPPORT IPE 120

Ouvrage : PROJET DE CONSTRUCTION DE SALLES DE CLASSE		Maître d'ouvrage: AGENCE BELGE DE DEVELOPPEMENT 417 Avenue Kwame N Krumah OUAGADOUGOU (+226) 25 33 31 54 enabel.be		Architecte Cabinet d'architecture JEAN ANSELME T. SAWADOGO ATELIERS 3 ARCHITECTES ARCHITECTE D.E.N.A - MAROC		01 BP 8552 Ouagadougou 01 - BFA 25 43 54 57 - 72 82 52 32 - 76 20 82 80 ateliers3architectes@gmail.com anselme_1er@yahoo.fr		Cachet et Signature du Maître d'Oeuvre	
N° de plan: 20	Lieu: REGION DU CENTRE-EST	Phase: INGENIERIE	Echelle :	Format : A3	N° de projet : SC-EN-2022	Dessinateur: KLAUS	Date : OCTOBRE 2022	Révision:	

Les plans et images contenus dans ce document sont une propriété intellectuelle protégée par la réglementation en vigueur au Burkina Faso. Ils ne sauraient être reproduits, modifiés ou utilisés en tout ou partie pour quelque usage que ce soit sans l'autorisation expresse du Maître d'œuvre.

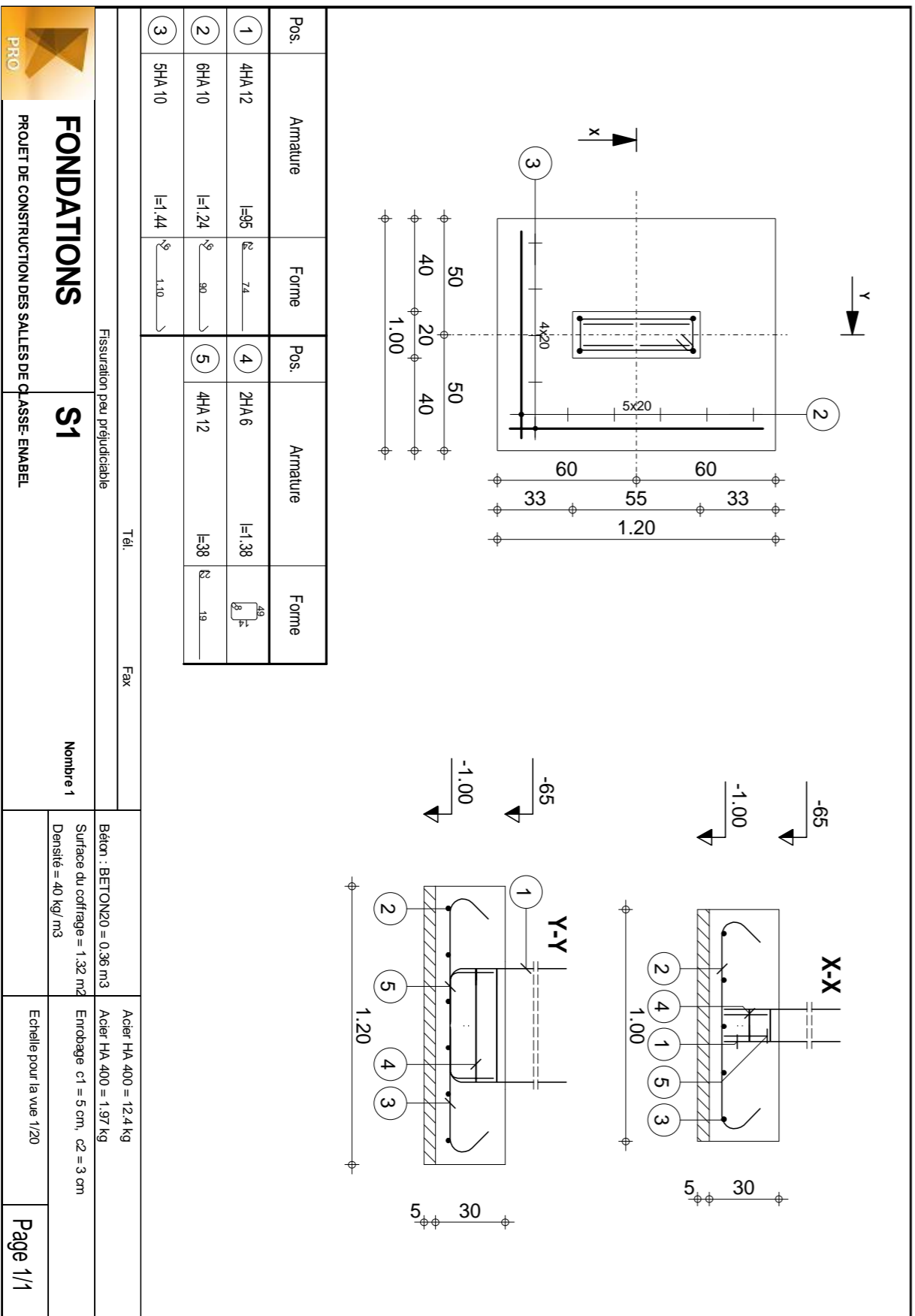
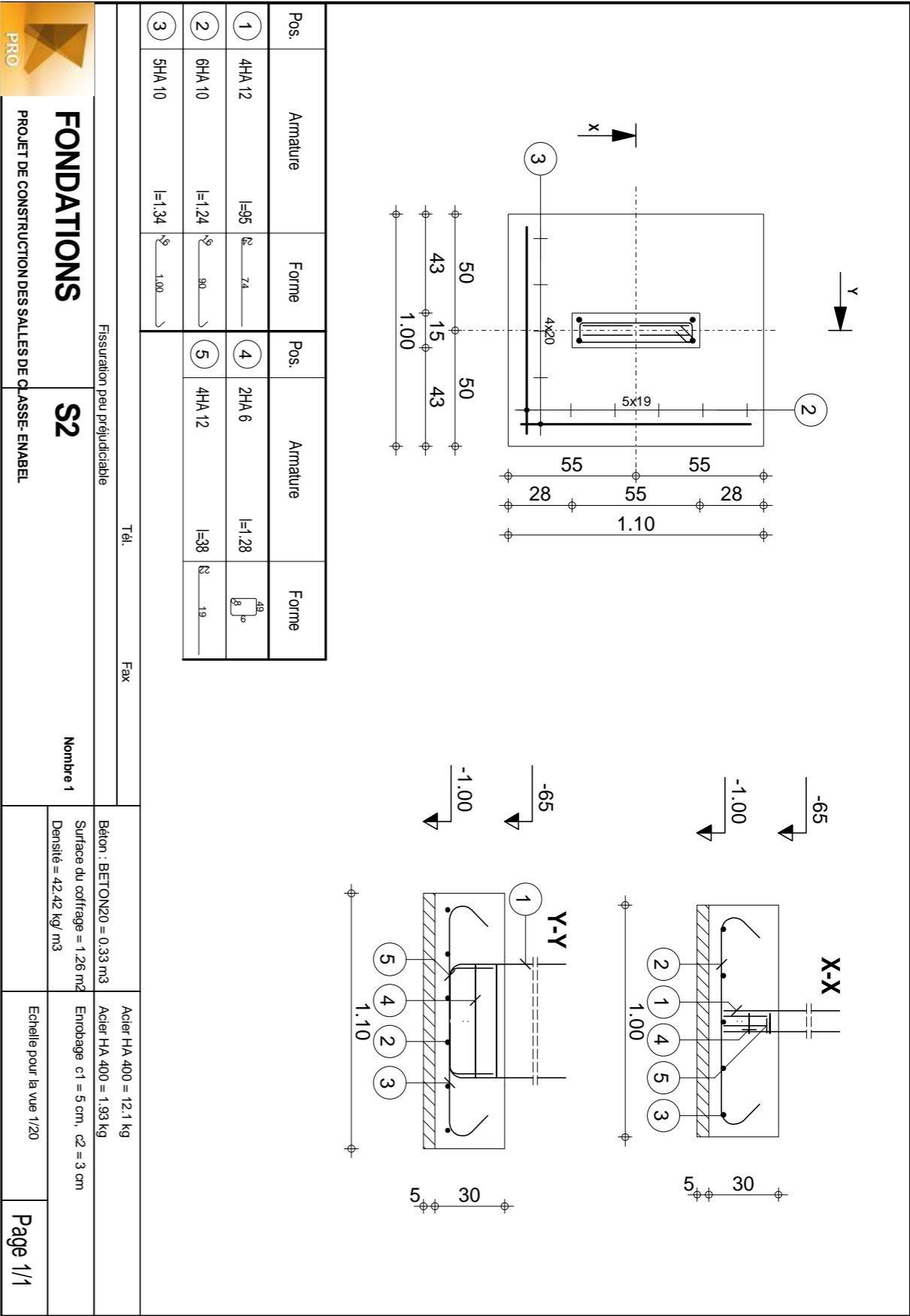


DETAIL LOCAL BATTERIE ET BANQUETTE



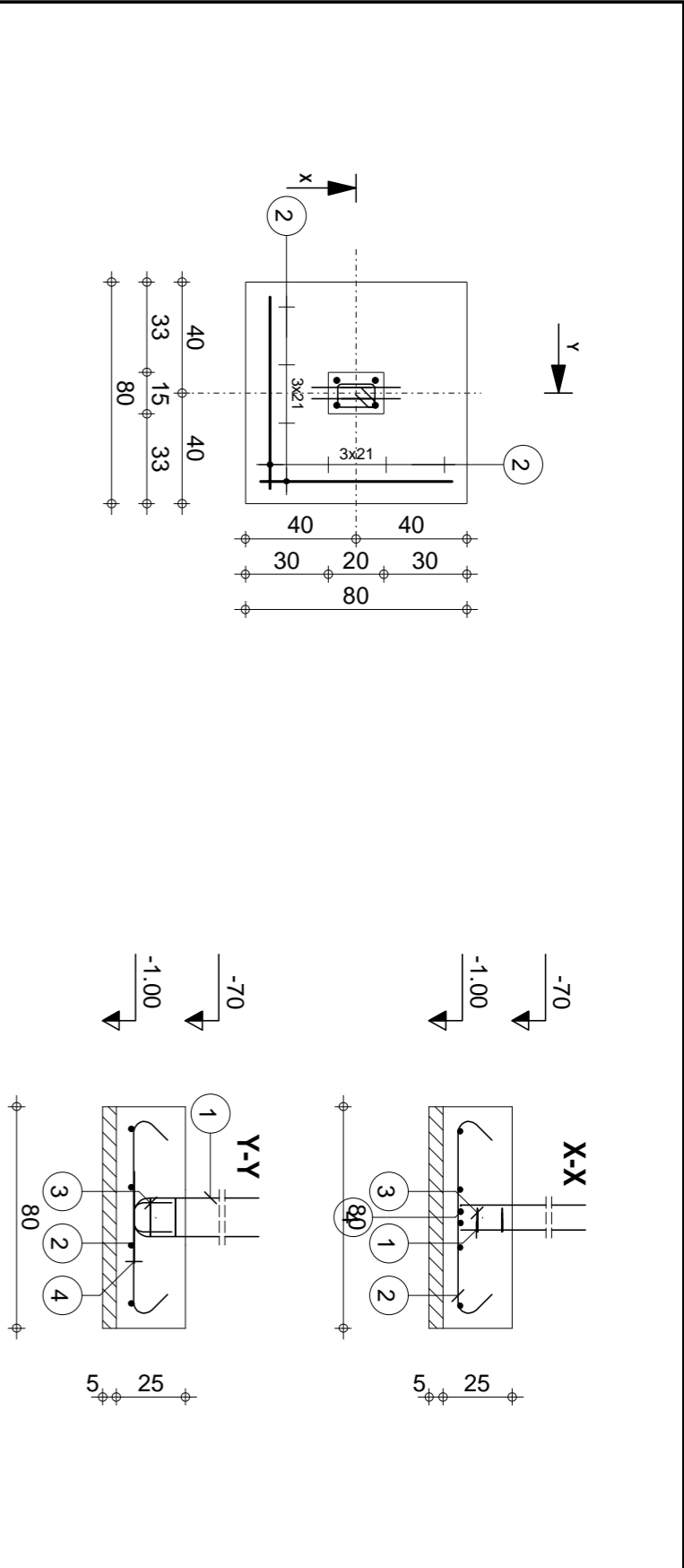
Ouvrage : PROJET DE CONSTRUCTION DE SALLES DE CLASSE		Maître d'ouvrage: AGENCE BELGE DE DEVELOPPEMENT 417 Avenue Kwame N Krumah OUAGADOUGOU (+226) 25 33 31 54 enabel.be		Architecte Cabinet d'architecture JEAN ANSELME T. SAWADOGO ATELIERS 3 ARCHITECTES ARCHITECTE D.E.N.A - MAROC		01 BP 8552 Ouagadougou 01 - BFA 25 43 54 57 - 72 82 52 32 - 76 20 82 80 ateliers3architectes@gmail.com anselme_1er@yahoo.fr		Cachet et Signature du Maître d'Oeuvre	
N° de plan: 21	Lieu: REGION DU CENTRE-EST	Phase: INGENIERIE	Echelle :	Format : A3	N° de projet : SC-EN-2022	Dessinateur: KLAUS	Date : OCTOBRE 2022	Révision:	

Les plans et images contenues dans ce document sont une propriété intellectuelle protégée par la réglementation en vigueur au Burkina Faso. Ils ne sauraient être reproduits, modifiés ou utilisés en tout ou partie pour quelque usage que ce soit sans l'autorisation expresse du Maître d'œuvre.



Ouvrage : PROJET DE CONSTRUCTION DE SALLES DE CLASSE		Maître d'ouvrage: AGENCE BELGE DE DEVELOPPEMENT 417 Avenue Kwame N Krumah OUAGADOUGOU (+226) 25 33 31 54 enabel.be		Architecte Cabinet d'architecture ATELIERS 3 ARCHITECTES		JEAN ANSELME T. SAWADOGO ARCHITECTE D.E.N.A - MAROC		01 BP 8552 Ouagadougou 01 - BFA 25 43 54 57 - 72 82 52 32 - 76 20 82 80 ateliers3architectes@gmail.com anselme_1er@yahoo.fr		Cachet et Signature du Maître d'Oeuvre	
N° de plan: 22	Lieu: REGION DU CENTRE-EST	Phase: INGENIERIE	Echelle :	Format : A3	N° de projet : SC-EN-2022	Dessinateur: KLAUS	Date : OCTOBRE 2022	Révision:			

D'après un essai de validation des données, les données de base de ce projet ont été vérifiées et sont conformes aux normes en vigueur. Les données de base de ce projet ont été vérifiées et sont conformes aux normes en vigueur.



Pos.	Armature	Forme	Pos.	Armature	Forme
1	4HA 12	L=90	4	4HA 12	L=33
2	8HA 8	L=96			L=14
3	2HA 6	L=58			L=14

FONDATIONS S4

PROJET DE CONSTRUCTION DES SALLES DE CLASSE - ENABEL

Fissuration peu préjudiciable

Tél: _____ Fax _____

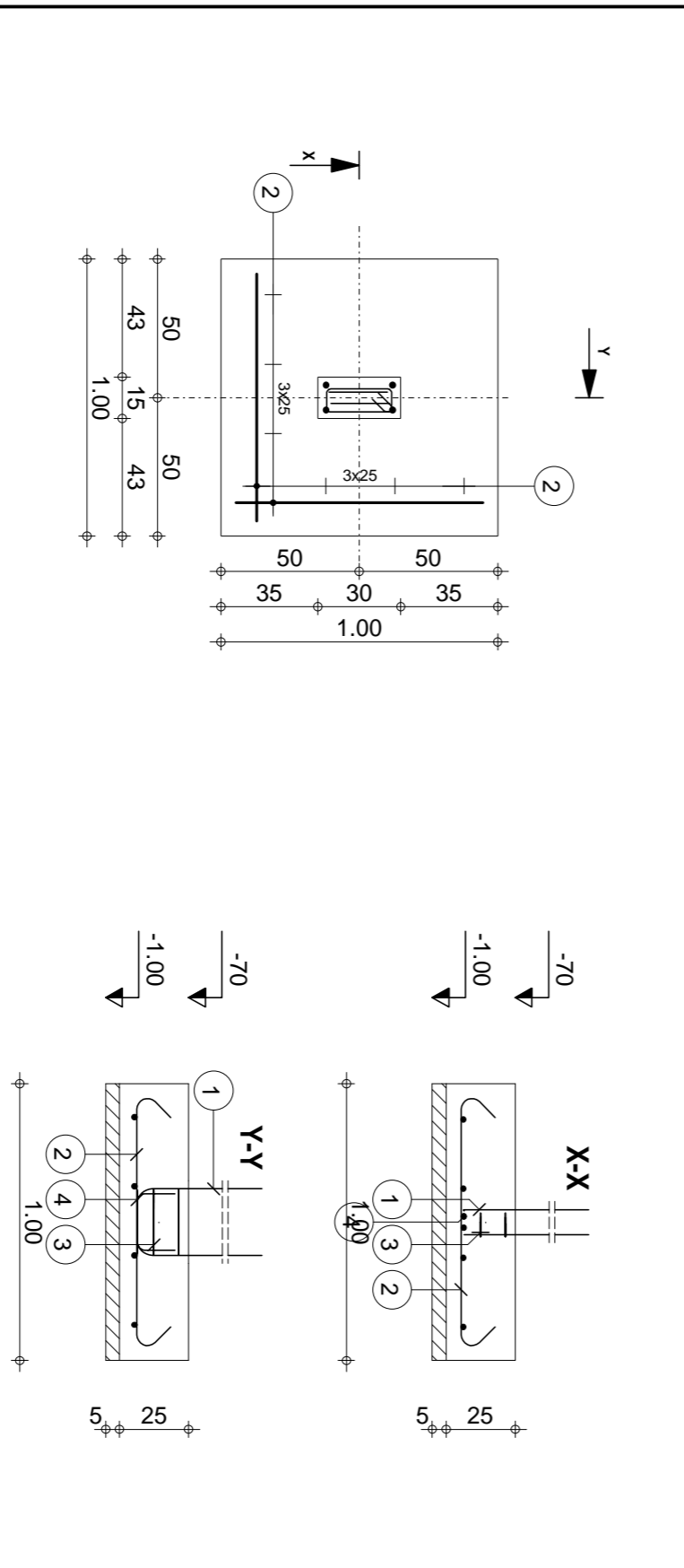
Nombre 1

Béton : BETON20 = 0.16 m3
Surface du coffrage = 0.8 m2
Densité = 47.81 kg/m3

Acier HA 400 = 6.21 kg
Acier HA 400 = 1.44 kg
Enrobage c1 = 5 cm, c2 = 3 cm

Echelle pour la vue 1/20

Page 1/1



Pos.	Armature	Forme	Pos.	Armature	Forme
1	4HA 12	L=90	4	4HA 12	L=33
2	8HA 8	L=1.16			L=14
3	2HA 6	L=78			L=14

FONDATIONS S3

PROJET DE CONSTRUCTION DES SALLES DE CLASSE - ENABEL

Fissuration peu préjudiciable

Tél: _____ Fax _____

Nombre 1

Béton : BETON20 = 0.25 m3
Surface du coffrage = 1 m2
Densité = 33.48 kg/m3

Acier HA 400 = 6.84 kg
Acier HA 400 = 1.53 kg
Enrobage c1 = 5 cm, c2 = 3 cm

Echelle pour la vue 1/20

Page 1/1

Ouvrage : PROJET DE CONSTRUCTION DE SALLES DE CLASSE		Maître d'ouvrage: AGENCE BELGE DE DEVELOPPEMENT 417 Avenue Kwame N Krumah OUAGADOUGOU (+226) 25 33 31 54 enabel.be		Architecte Cabinet d'architecture JEAN ANSELME T. SAWADOGO ATELIERS 3 ARCHITECTES ARCHITECTE D.E.N.A - MAROC		01 BP 8552 Ouagadougou 01 - BFA 25 43 54 57 - 72 82 52 32 - 76 20 82 80 ateliers3architectes@gmail.com anselme_1er@yahoo.fr		Cachet et Signature du Maître d'Oeuvre	
N° de plan: 23	Lieu: REGION DU CENTRE-EST	Phase: INGENIERIE	Echelle :	Format : A3	N° de projet : SC-EN-2022	Dessinateur: KLAUS	Date : OCTOBRE 2022	Révision:	