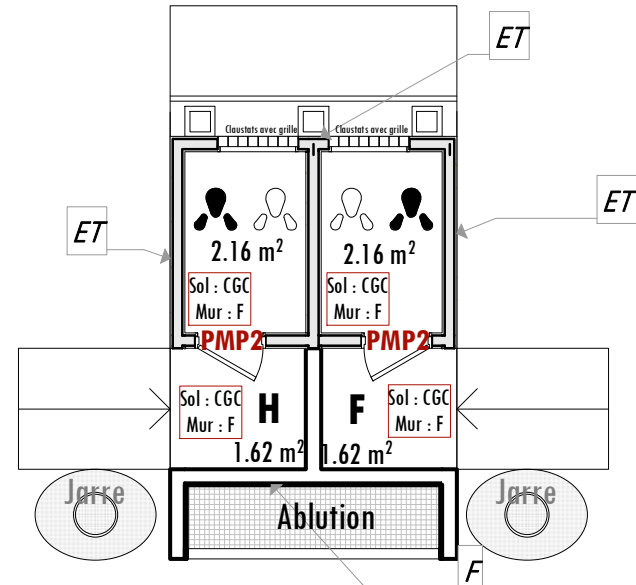
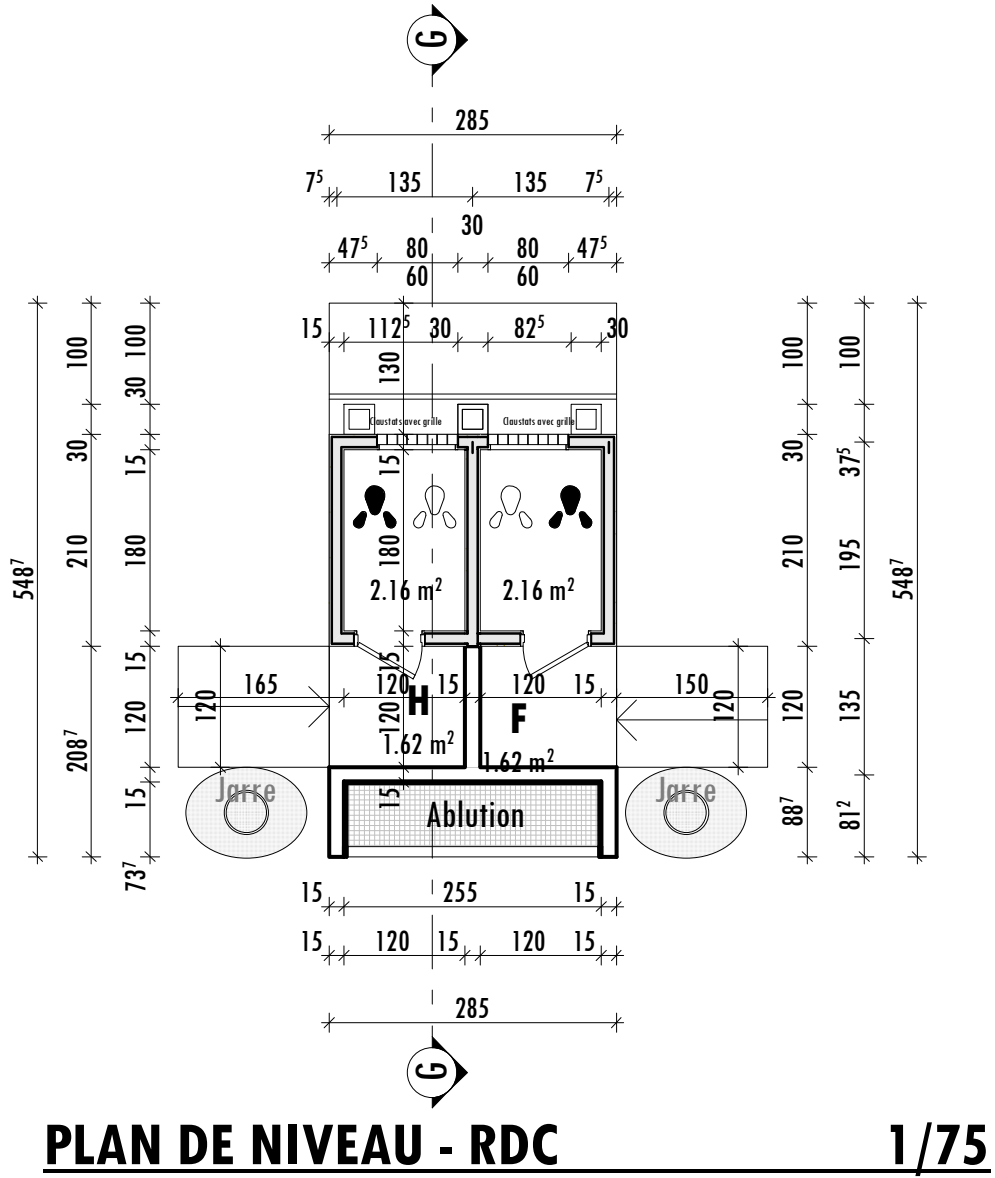
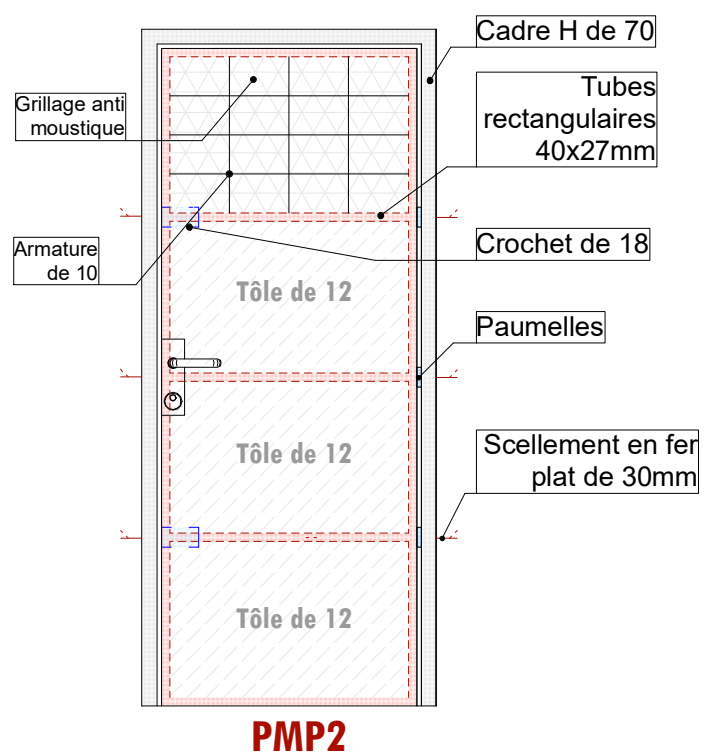


ETUDES ARCHITECTURALES DE LA CONSTRUCTIONS DES INFRASTRUCTURES ECONOMIQUES DANS LA REGION DU CENTRE-EST



Menuiserie métallique
PMP 2 : Porte métallique persiennée de 70 x 220

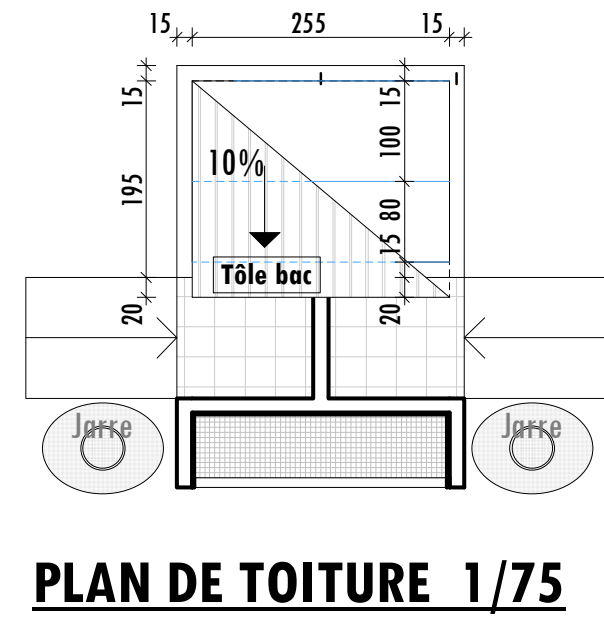
LEGENDE REVETEMENTS	
Sol	CGC : Carreau grès cérame antidérapant 30x30
Mur	F : Faïence sur 2,2m de haut et enduit tyrolien sur le reste de la hauteur
	ET : Enduit Tyrolien



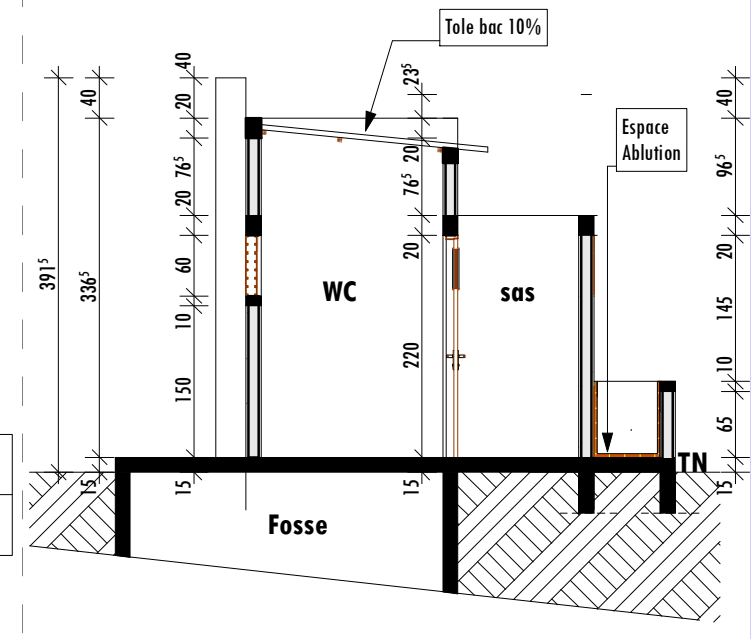
PLAN TYPE - LATRINES

PLAN DE CORPS D'ETATS SECONDAIRES 1/75

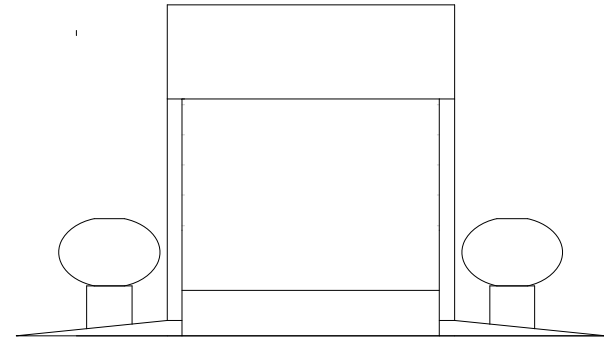
Menuiserie métallique
PMP : Porte métallique pleine imposte de 70 x 220 cm à un battant doté d'une structure en tubes rectangulaires de 40x27 mm et revêtus de tôles de 12 (double face)



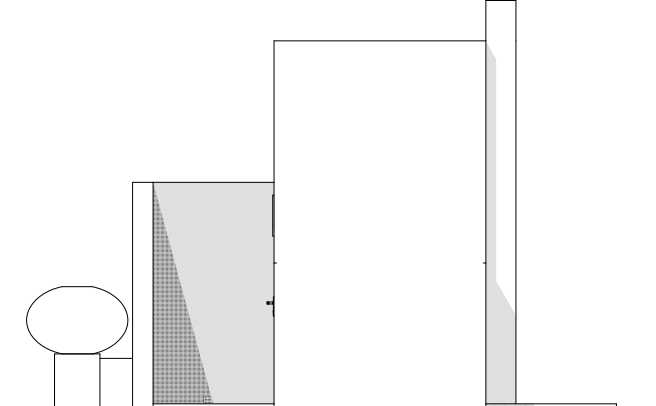
PLAN DE TOITURE 1/75



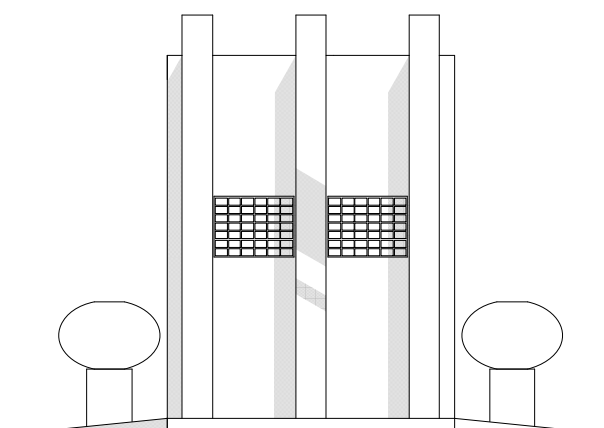
COUPE GG 1/75



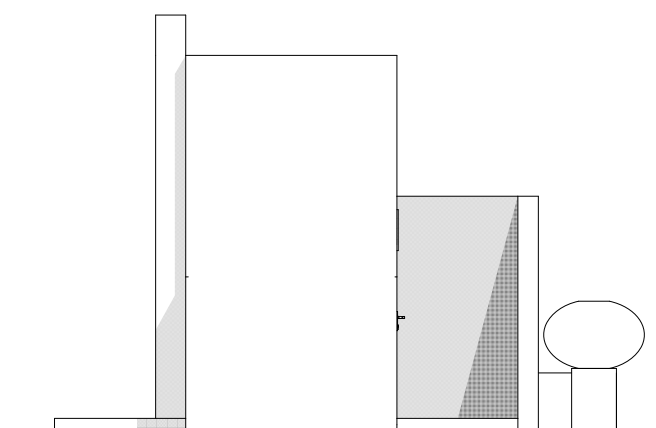
F. PRINCIPALE



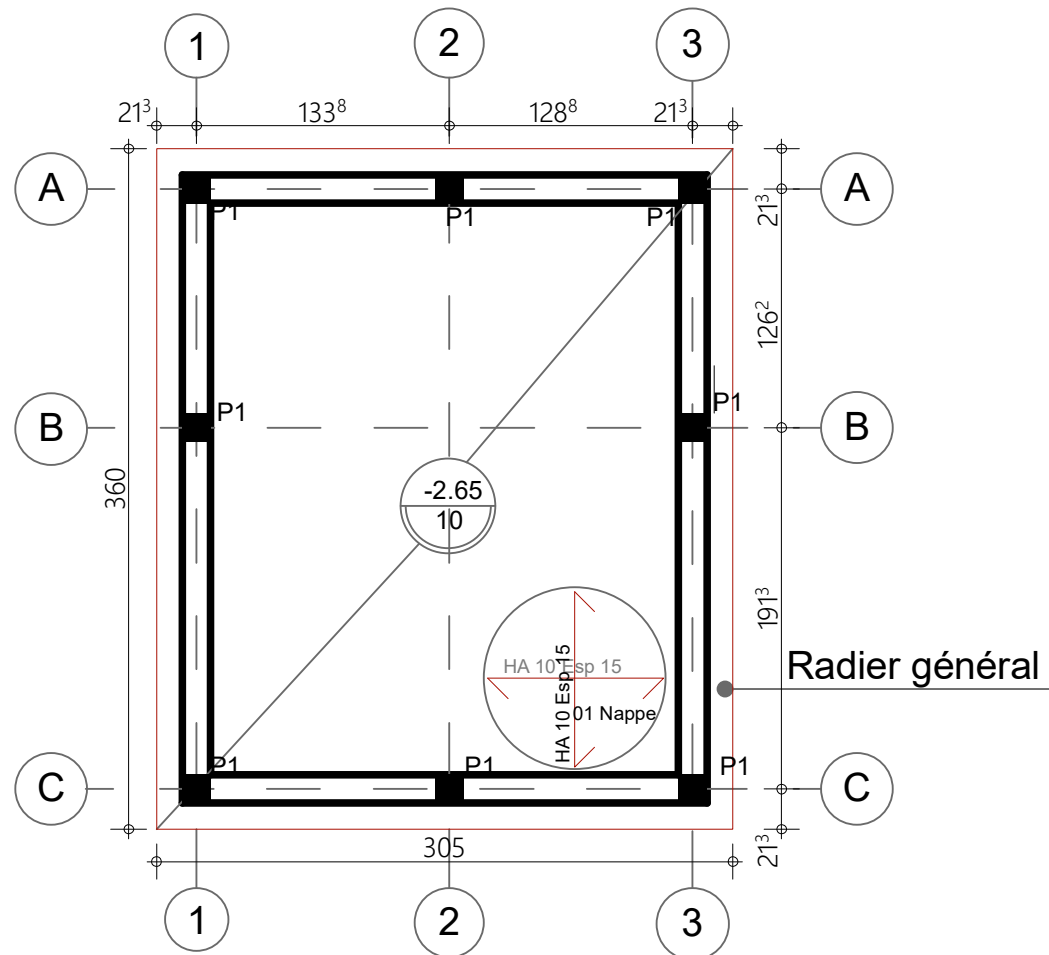
F. LATERALE DROITE



F. ARRIERE



F. LATERALE GAUCHE



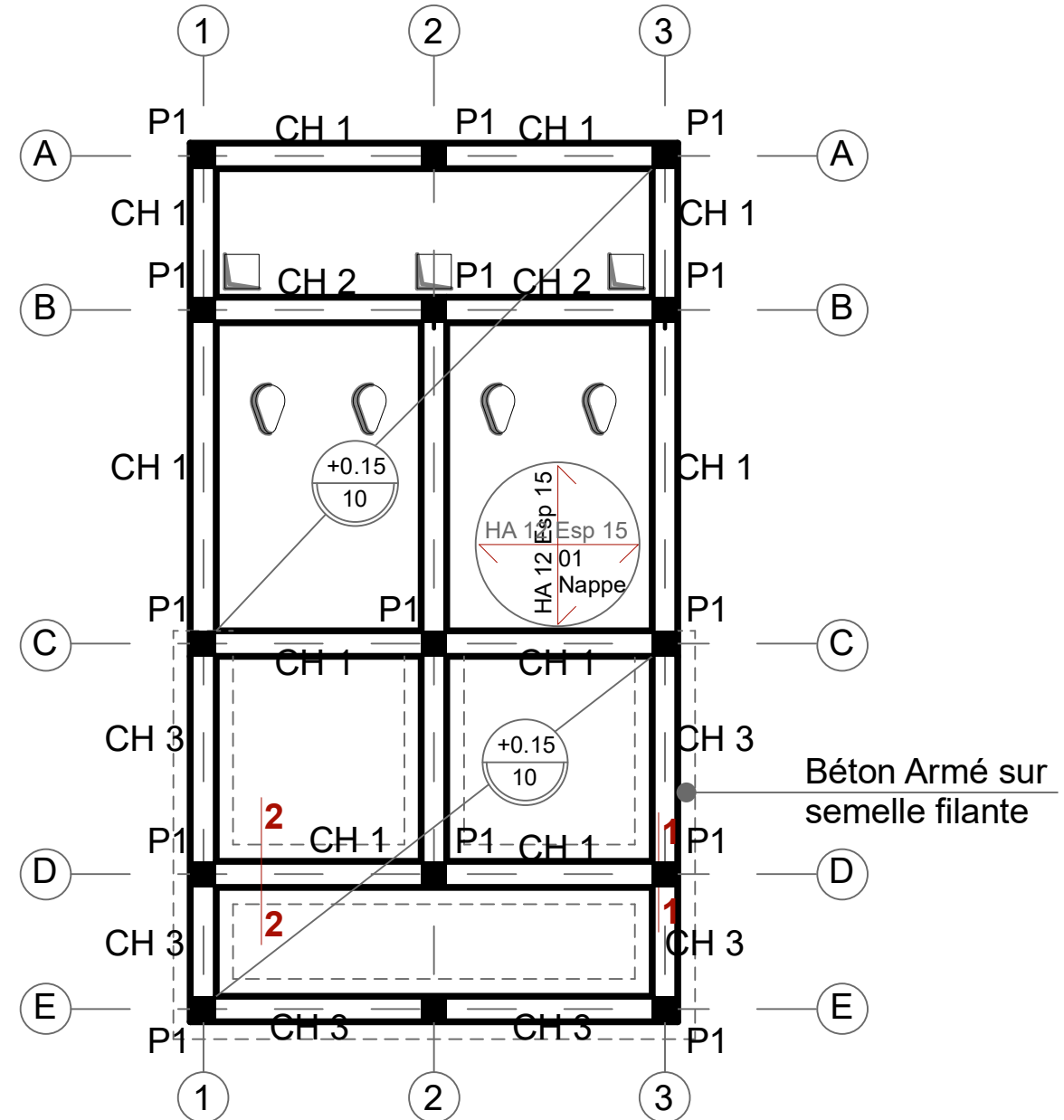
PLAN DE COFFRAGE FONDATION FOSSE

POTEAUX

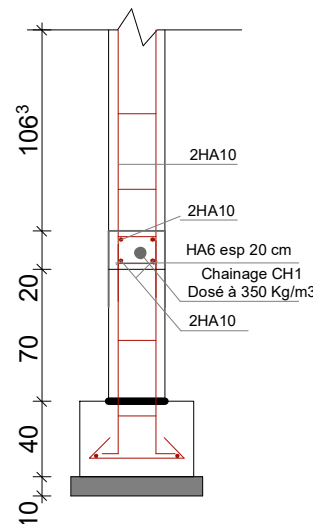
P1	15X15	4 HA12 + CADRE HA6 esp 20 cm	08
R1	15X15	4 HA10 + CADRE HA6 esp 20 cm	03

CHAINAGES

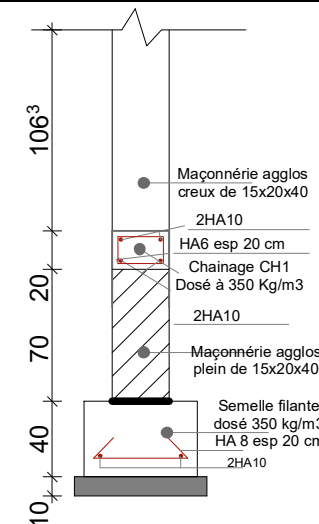
CH1	15X30	2 HA10, 2HA12 + CADRE HA6 esp 20 cm
CH2	15X30	2 HA10, 4HA12 + CADRE HA6 esp 20 cm
CH3	15X20	4 HA10 + CADRE HA6 esp 20 cm



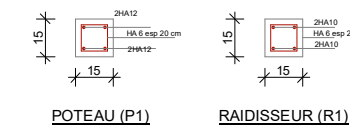
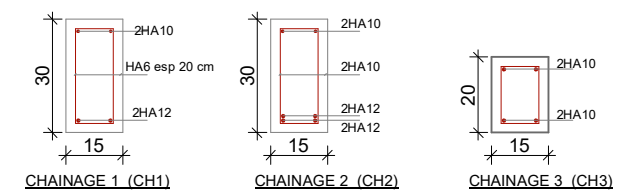
PLAN DE COFFRAGE HAUT FOSSE

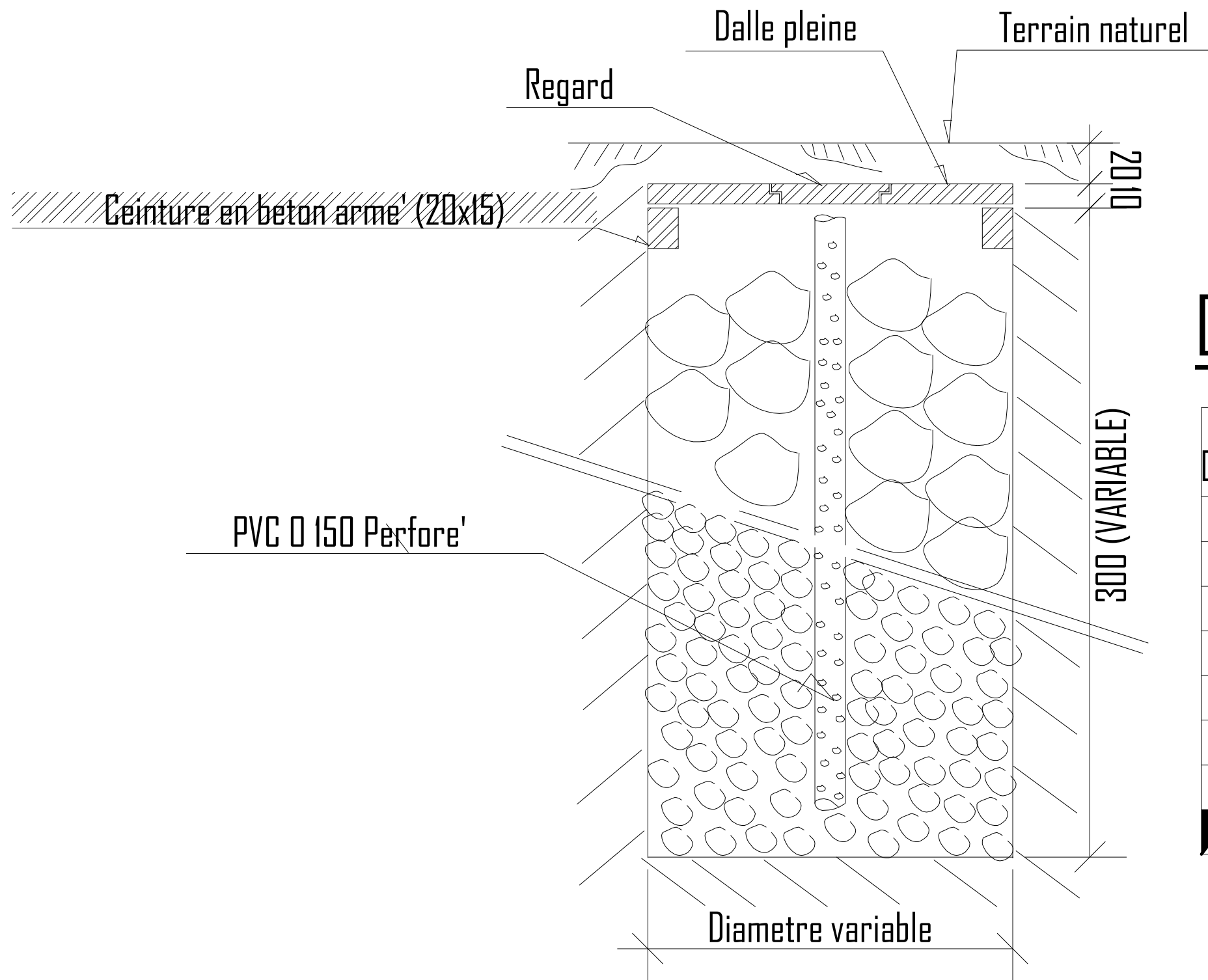


DETAIL 2-2



DETAIL 1-1





DIMENSIONS PUIITS PERDU

Nombre D'usagers	PUIITS PERDU		
	Ø	Prf	Nombre
4	150	200	1
6	150	200	1
8	150	250	1
10	150	250	1
12	150	250	1
16	200	250	1
20	200	300	1
40	200	300	2

DETAIL PUISARD