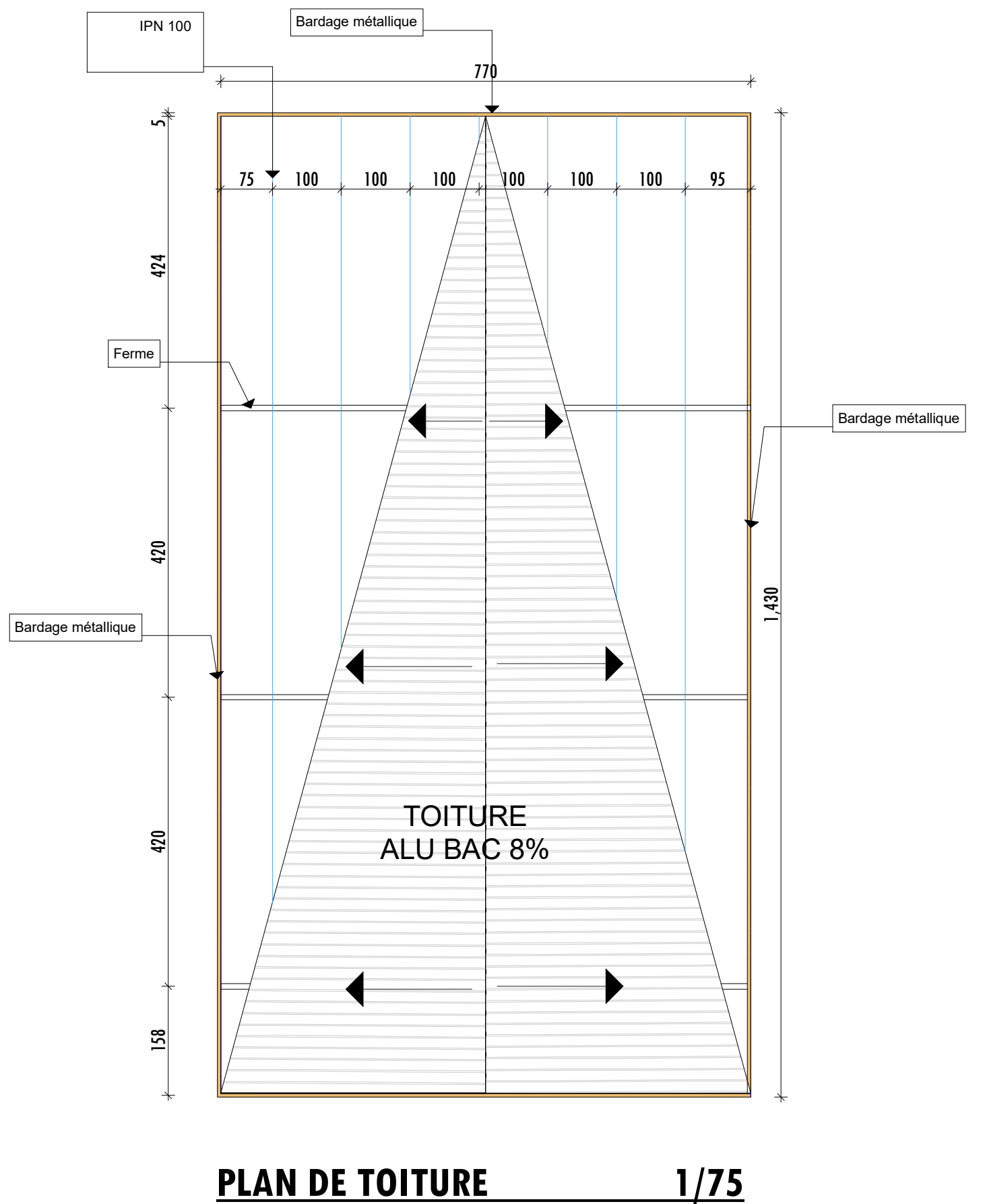
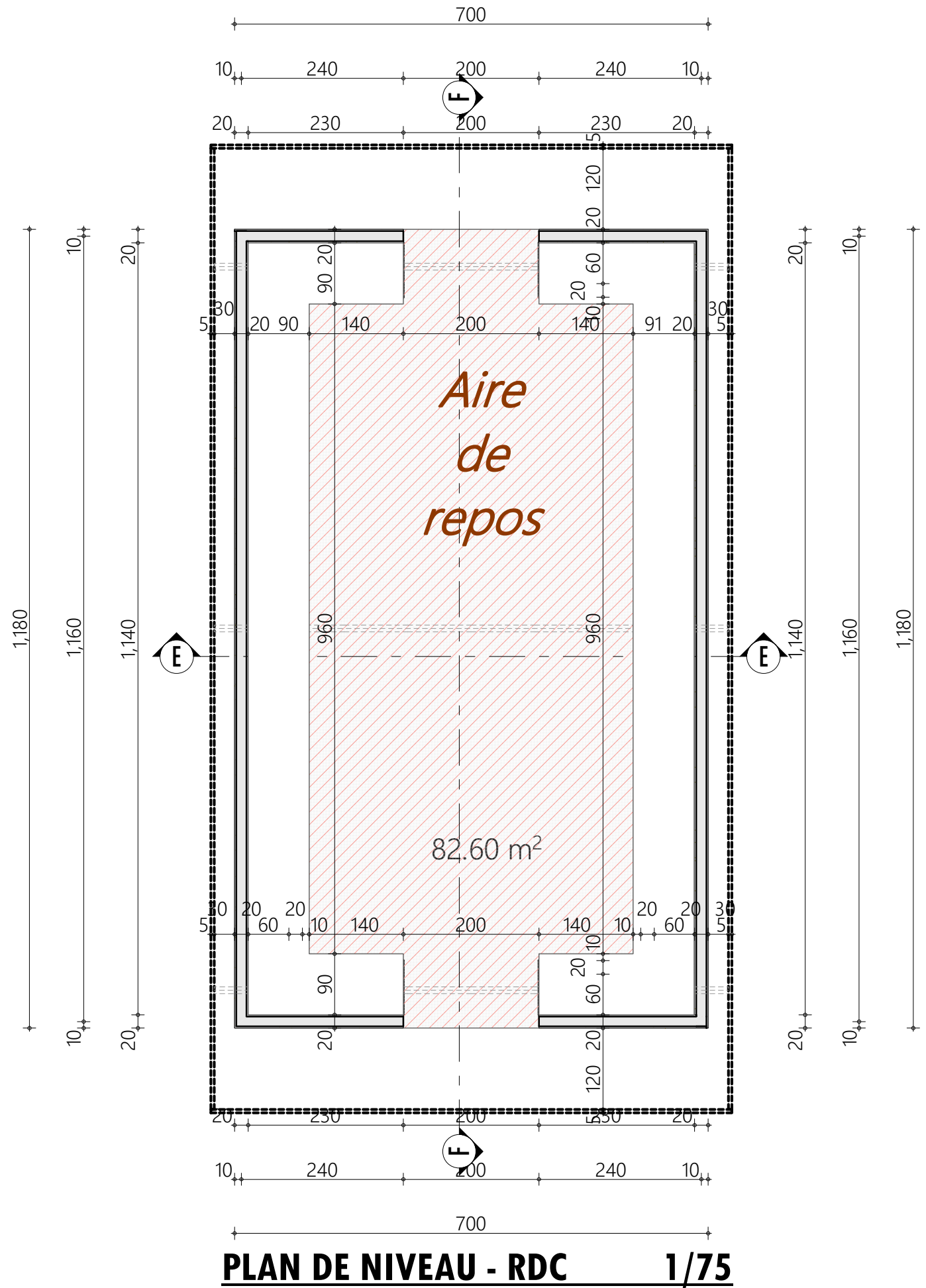
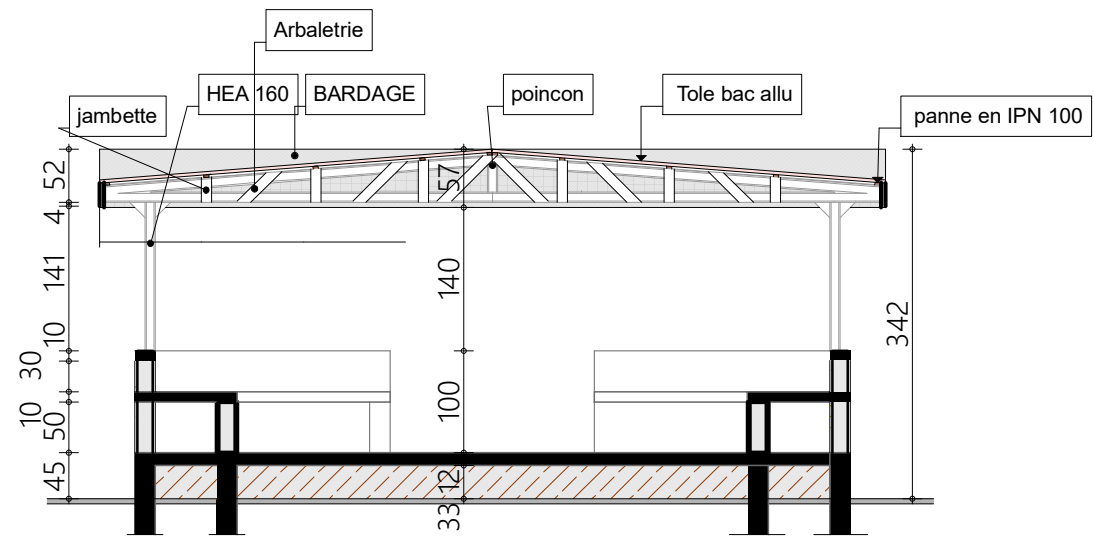
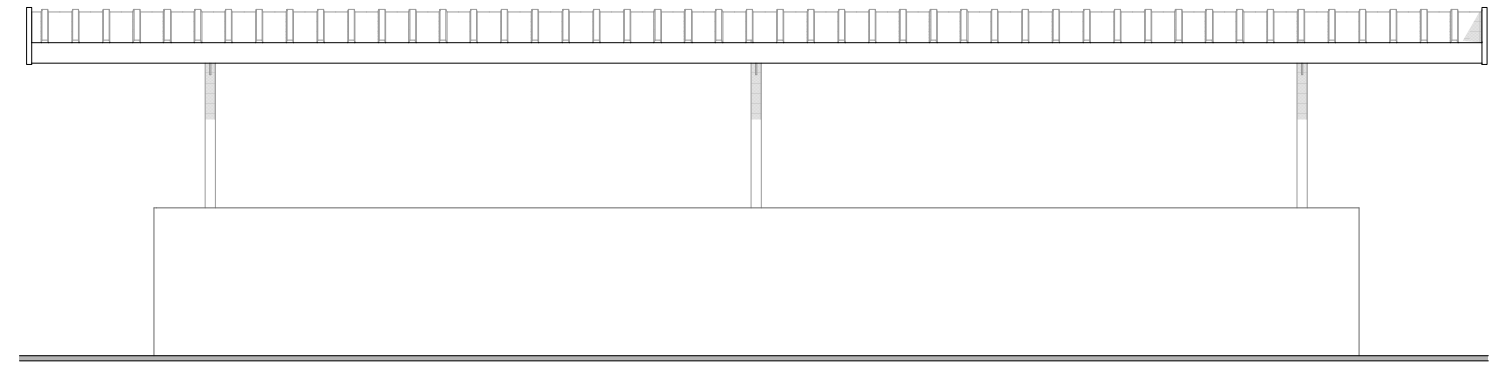


# **PLANS ARCHITECTURAUX**

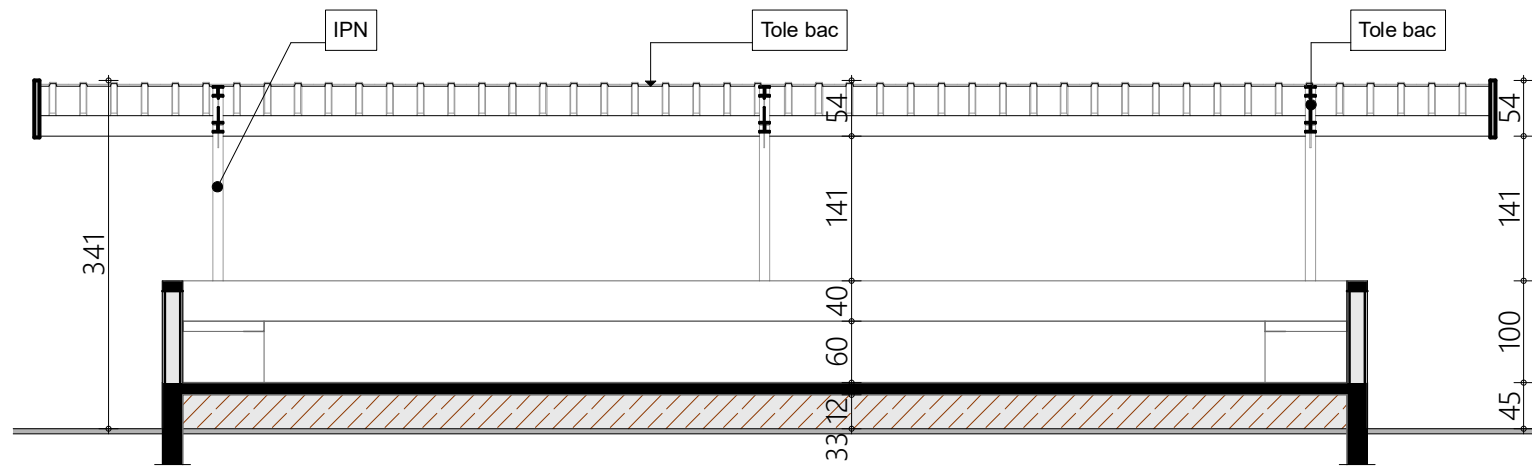




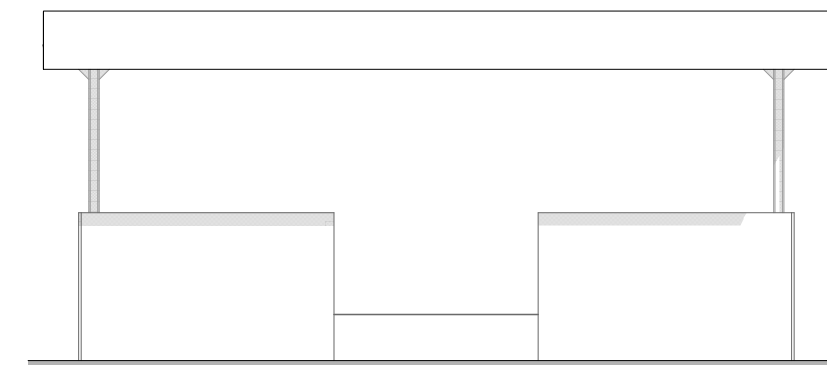
**COUPE TRANSVERSALE EE 1/100**



**FACADE PRINCIPALE 1/100**

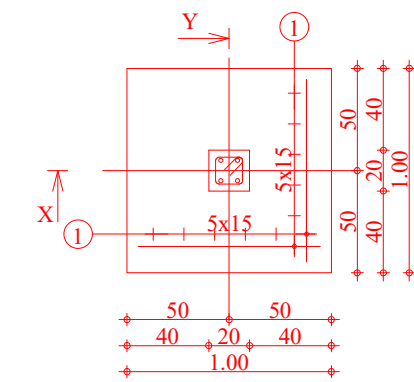
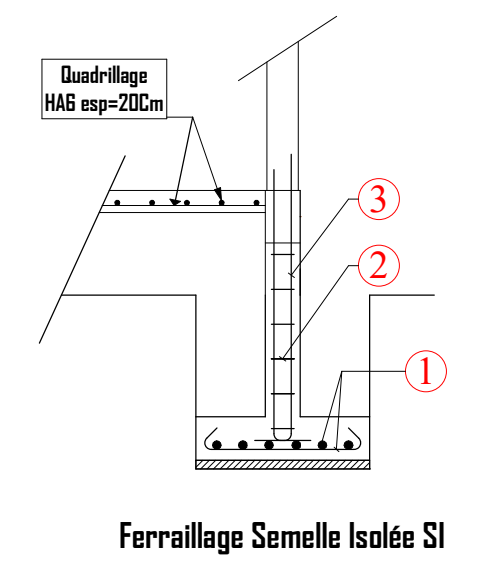
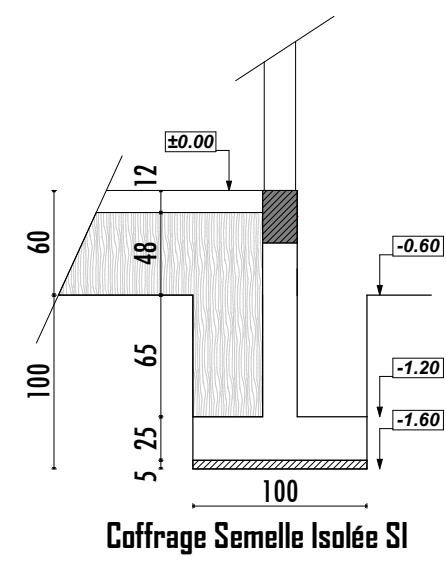
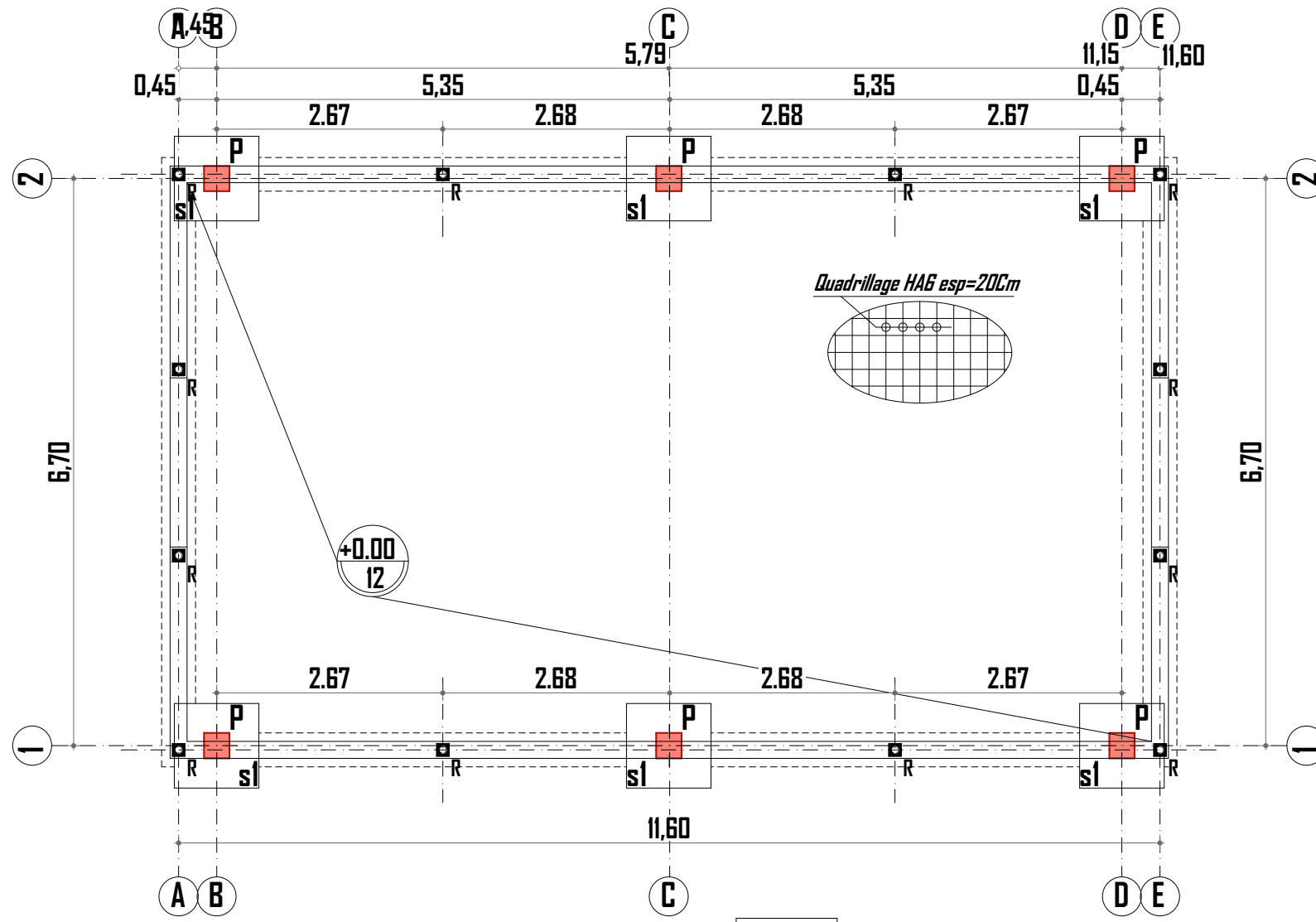


**COUPE LONGITUDINALE FF 1/100**



**FACADE LATERALE 1/100**

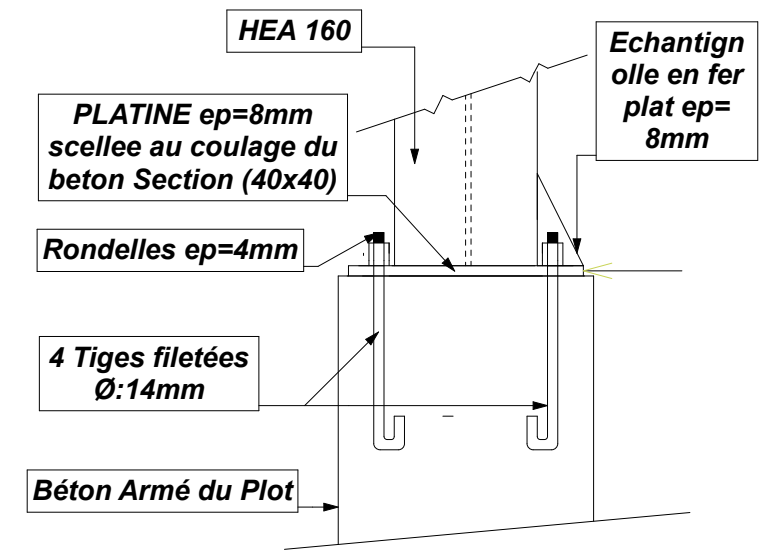
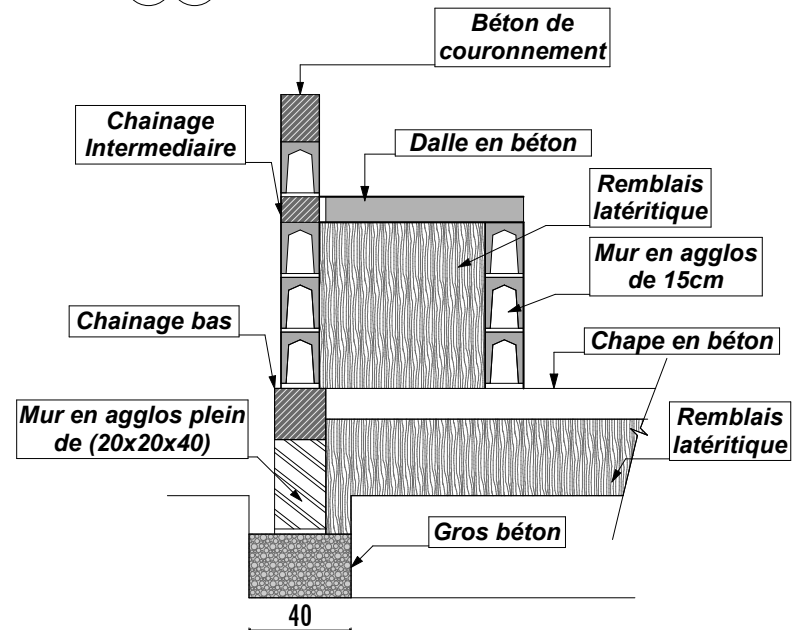
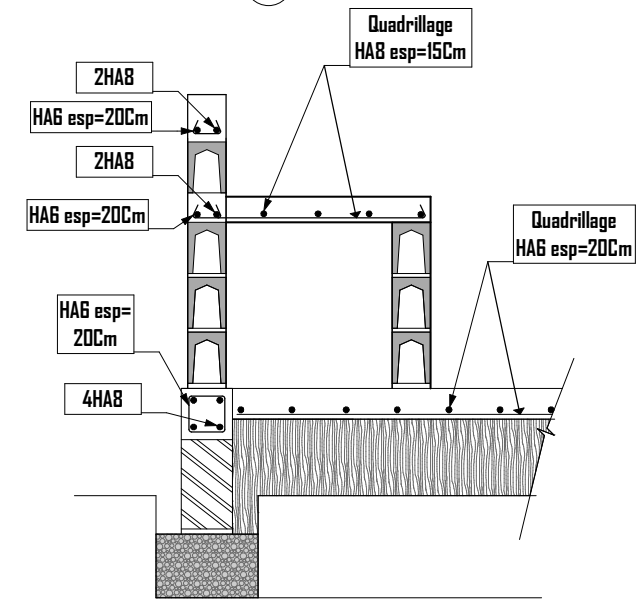
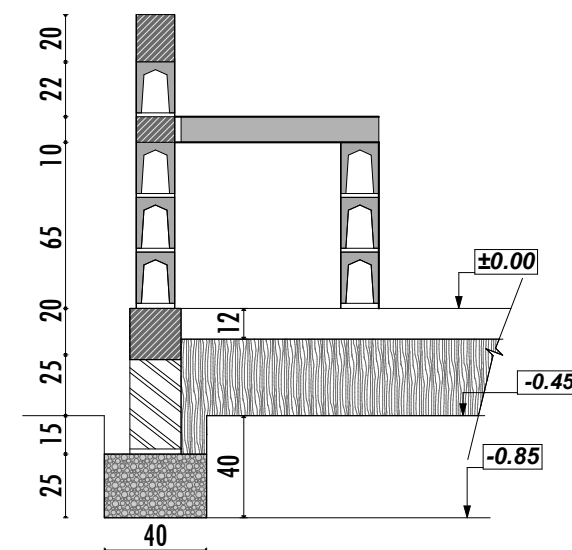
**INGENIERIE**



Pos.	Armature	Code	Forme
①	12HA 8	I=1.16	00 ↘ <sub>90</sub>
②	8HA 6	I=72	31 ↗ <sub>45</sub>
③	4HA 10	I=1.63	00 ↗ <sub>144</sub>

Nomenclature des Semelles Isolées		
Codes	Sections	Quantités
S1	100x100x30	06

Vue en Plan Semelle Isolée SI

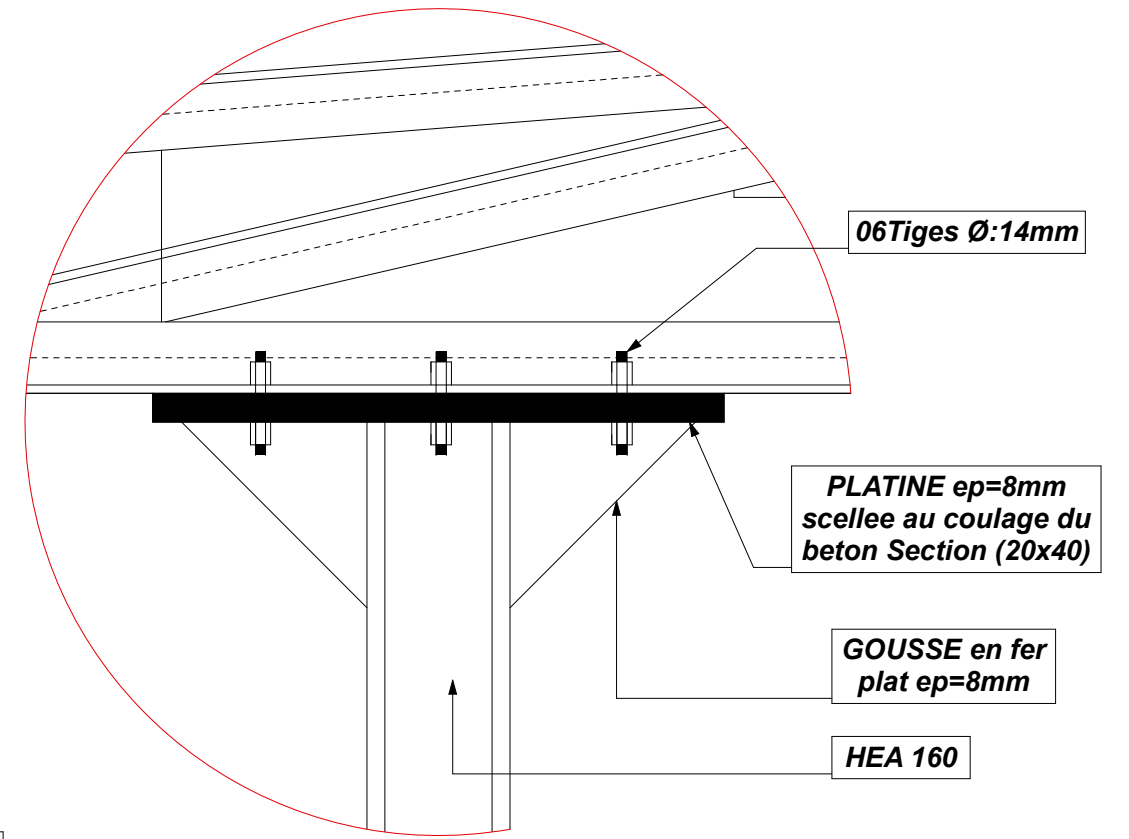
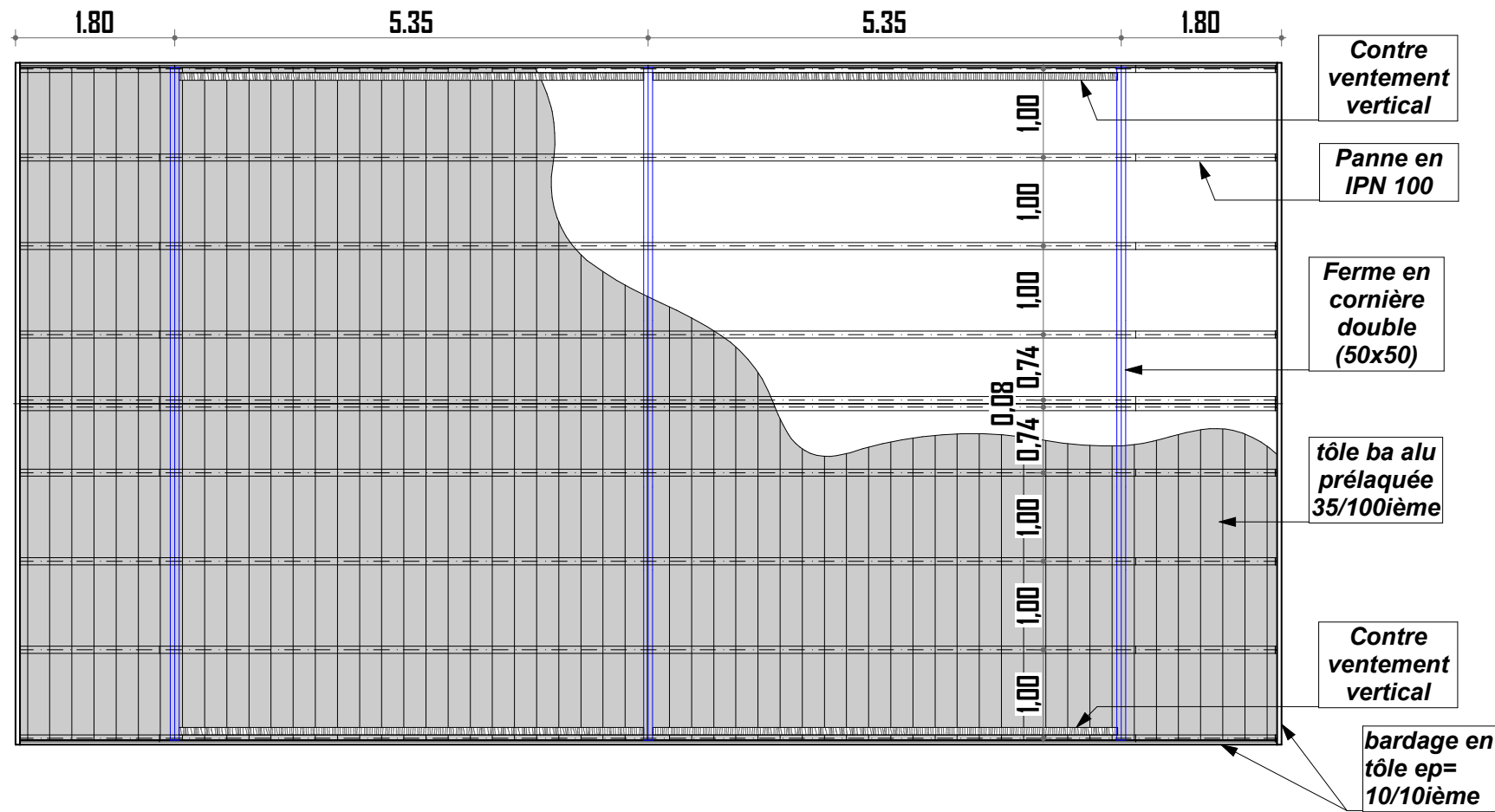


Coffrage Semelle Filante SF

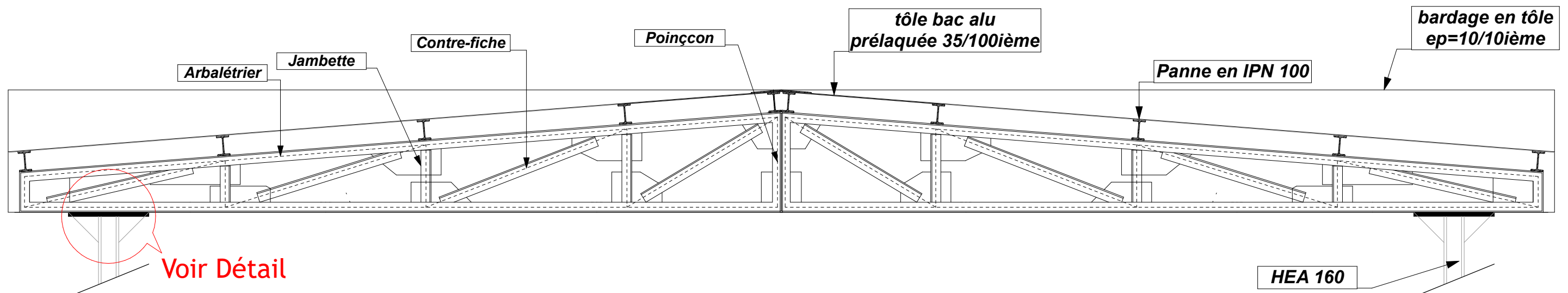
Ferrailage Semelle Filante SF

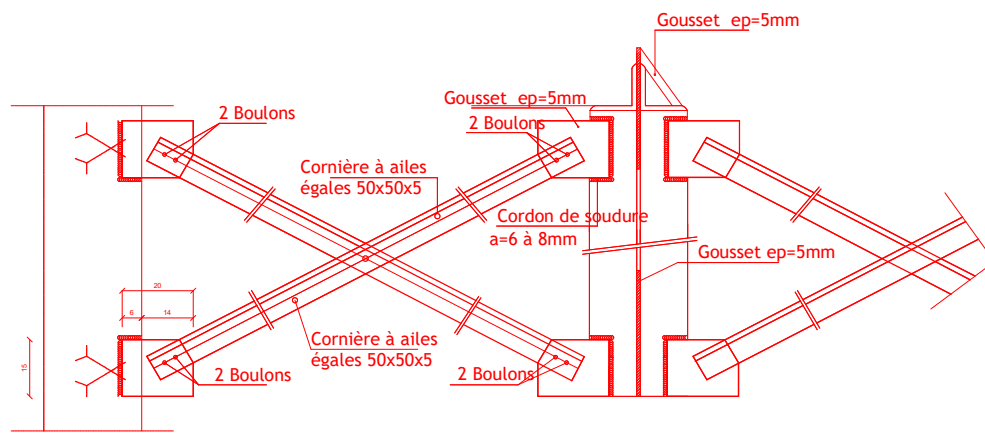
Nomenclature Semelle Filante SF

Jonction HEA-Béton

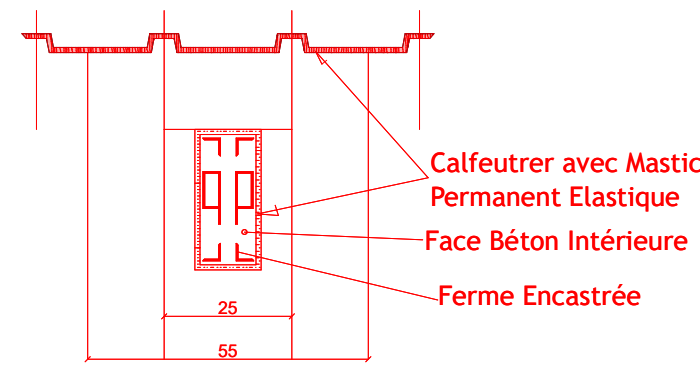


Détail Jonction HEA-Ferme

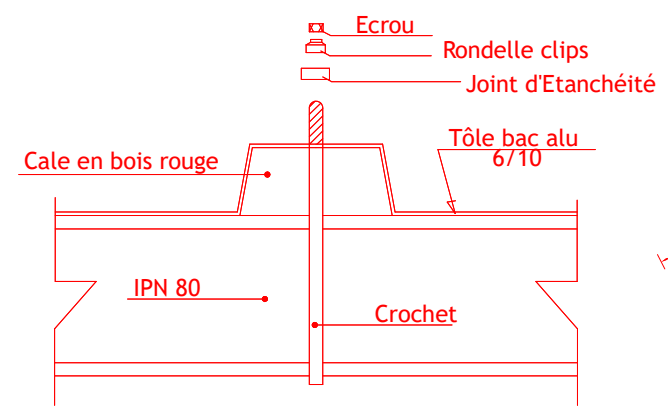




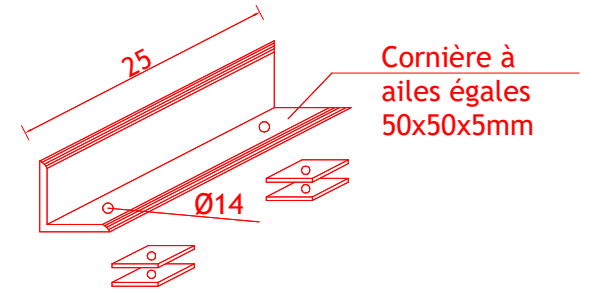
**CONTRE VENTEMENT (VERTICAL)**



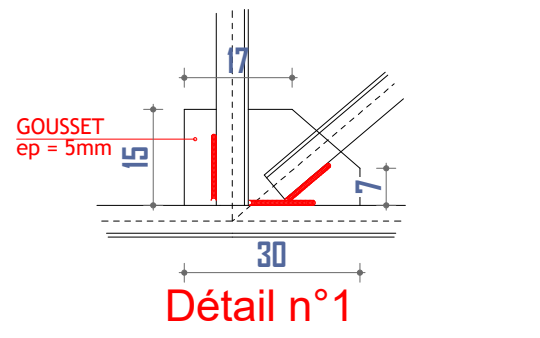
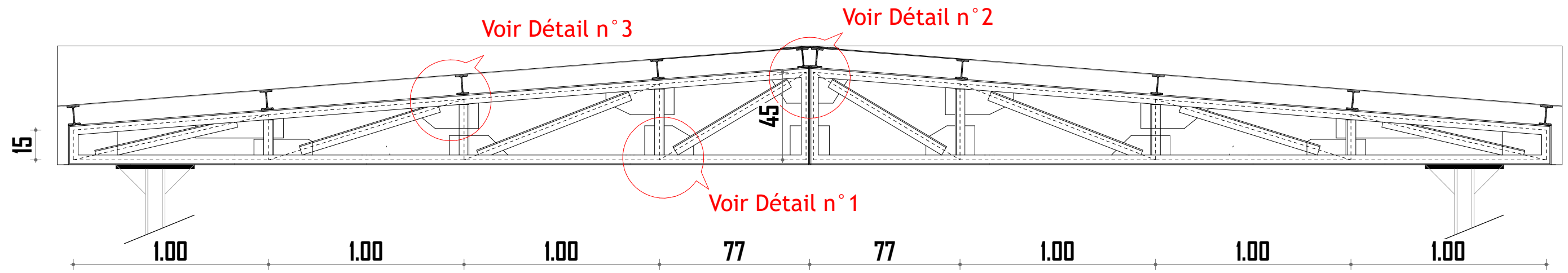
**enrobage de ferme**



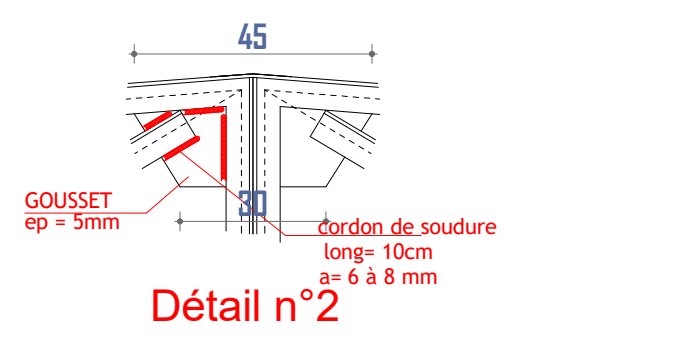
**Detail type sur les Tôles**



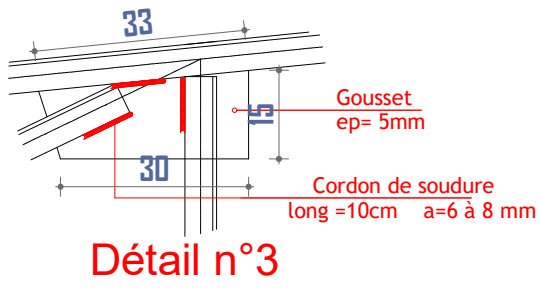
**A fixer après montage de la ferme**



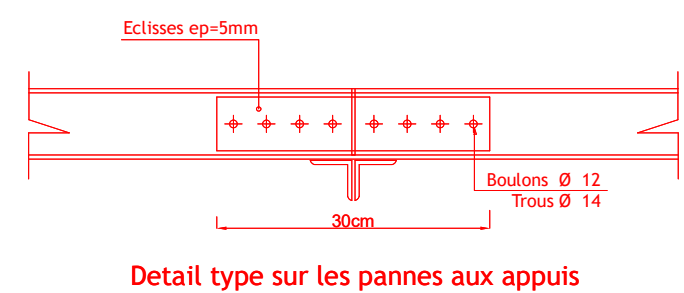
**Détail n°1**



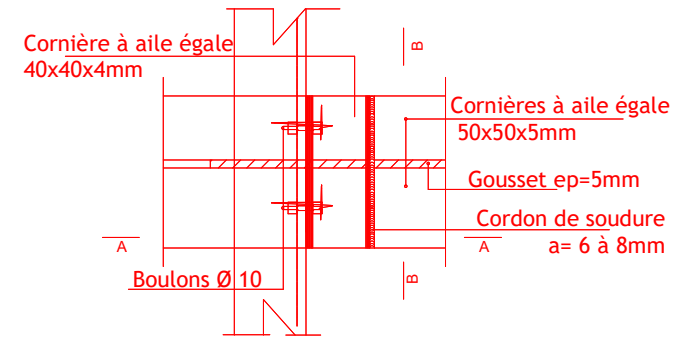
**Détail n°2**



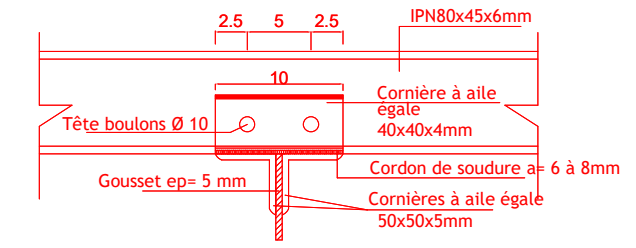
**Détail n°3**



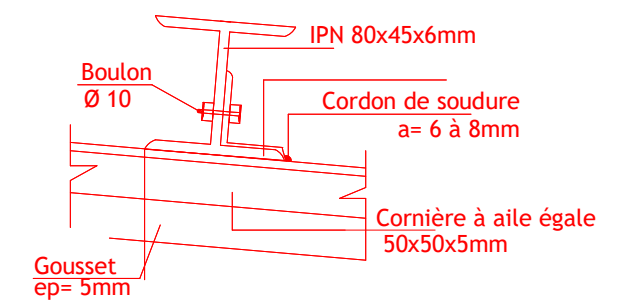
**Detail type sur les pannes aux appuis**



**VUE EN PLAN**



**COUPE B-B**



**COUPE A-A**