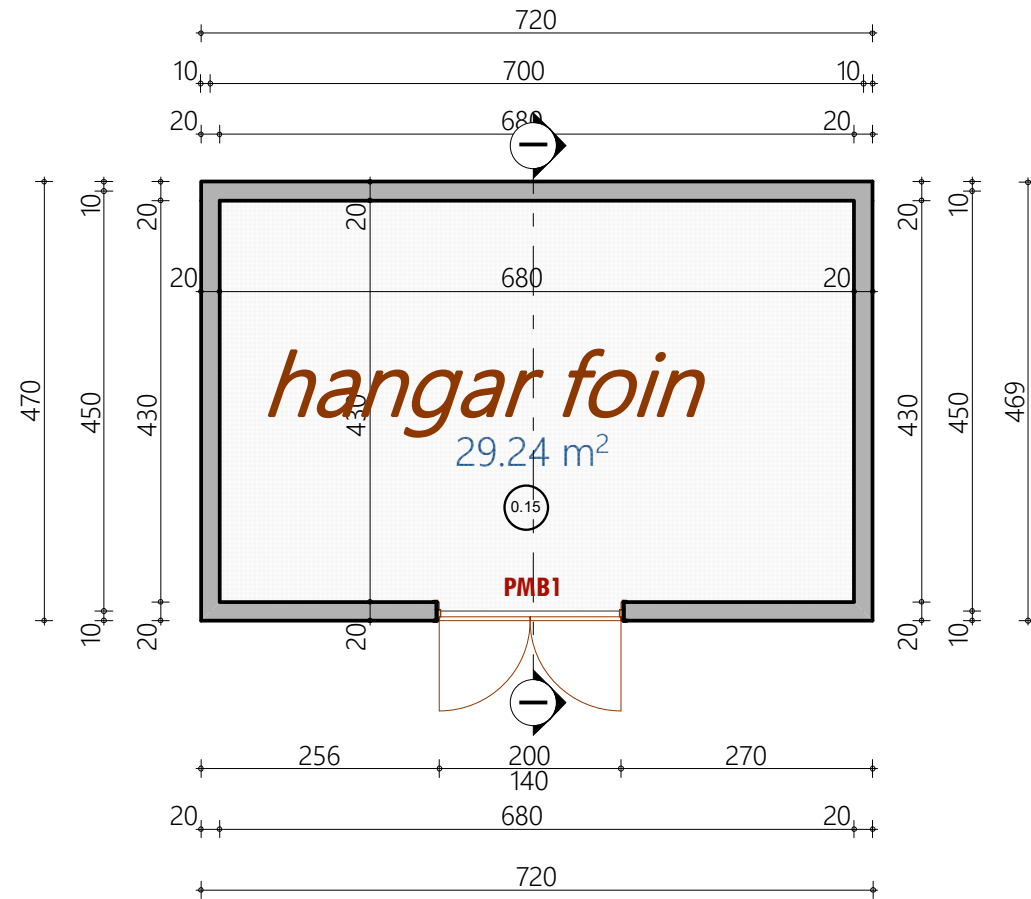
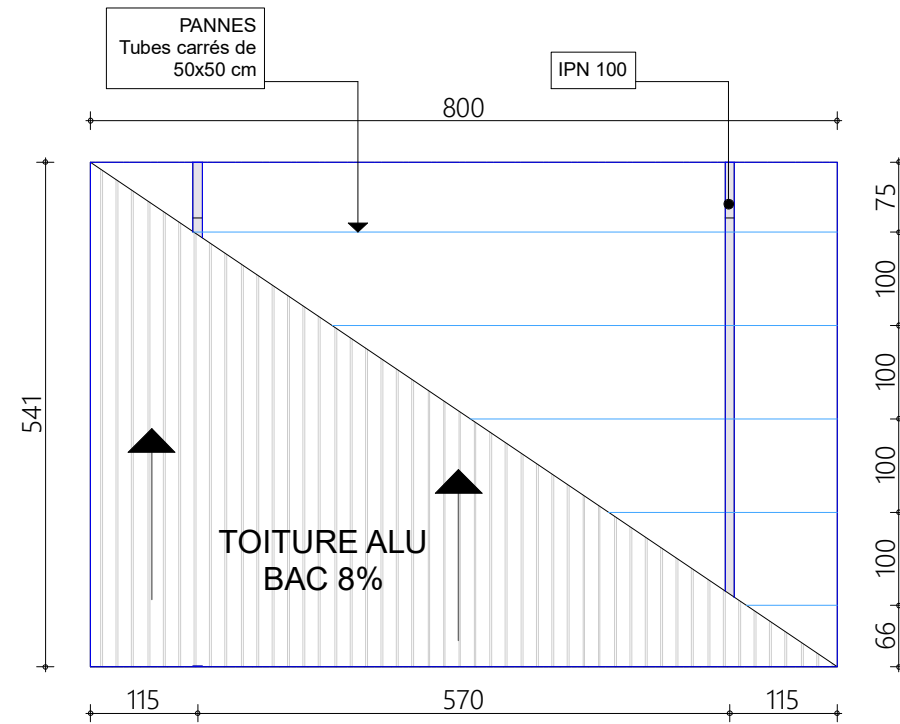


PLANS ARCHITECTURAUX



PLAN DE NIVEAU 1/100

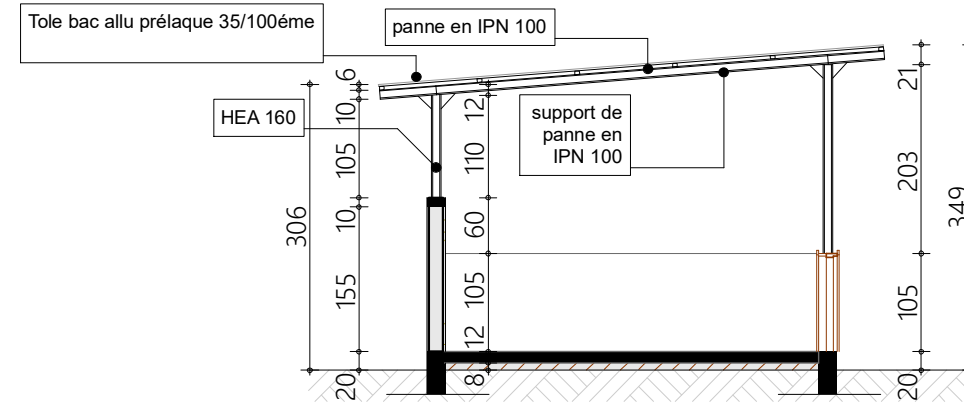


PLAN DE TOITURE 1/75

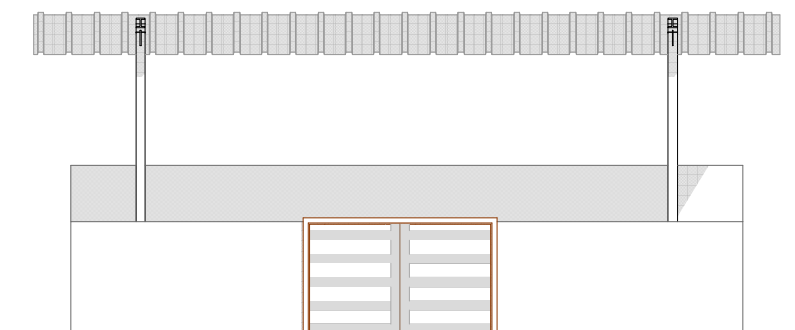
LEGENDE REVETEMENTS

Mur
ET : Enduit Tyrolien

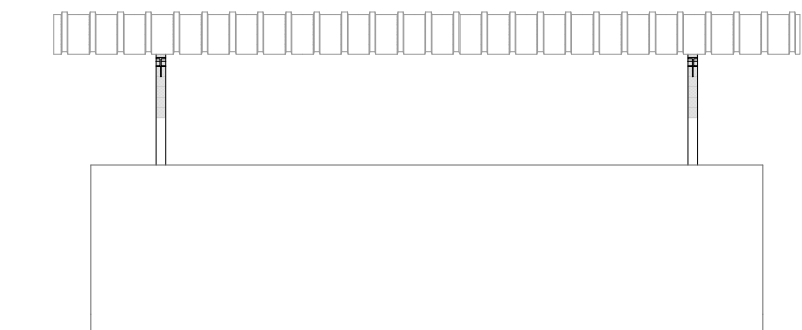
PLAN TYPE - MARCHE A BETAIL-LATRINES



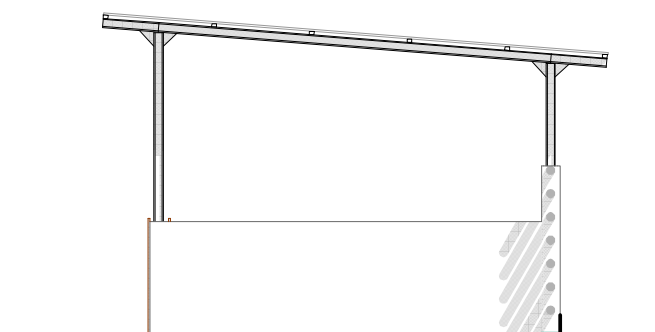
COUPE TRANSVERSALE II 1/75



FACADE PRINCIPALE 1/75



FACADE ARRIERE 1/75



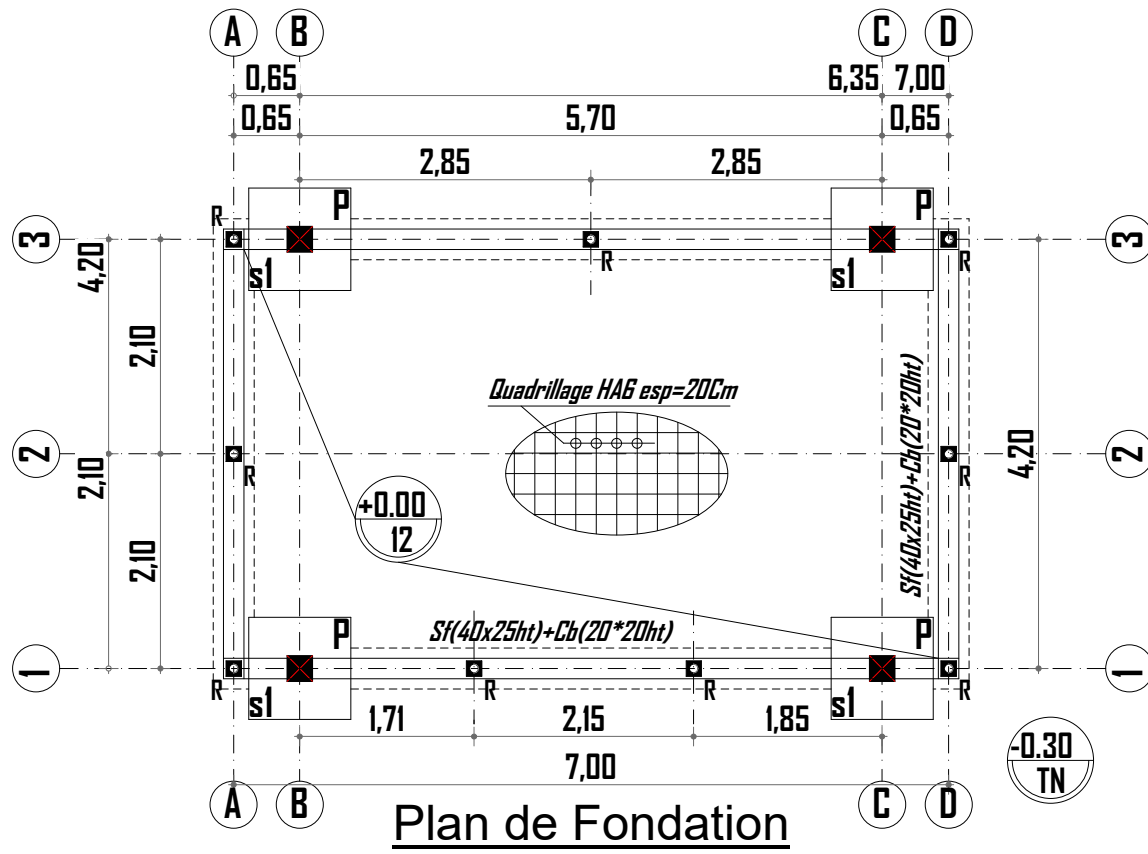
FACADE LATERALE 1/75

Menuiserie métallique

PMB1 : Porte métallique en fers ronds noirs lourds de 60mm (épaisseur 3mm) de 200 x 140 cm à double battants identiques de 100x160 cm

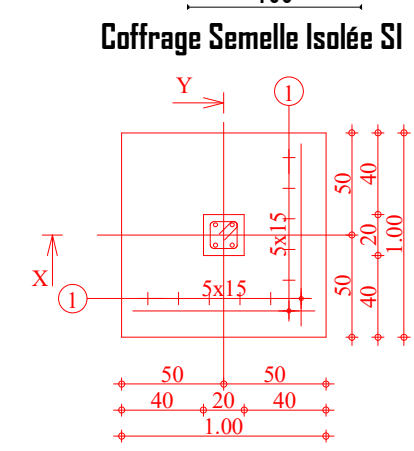
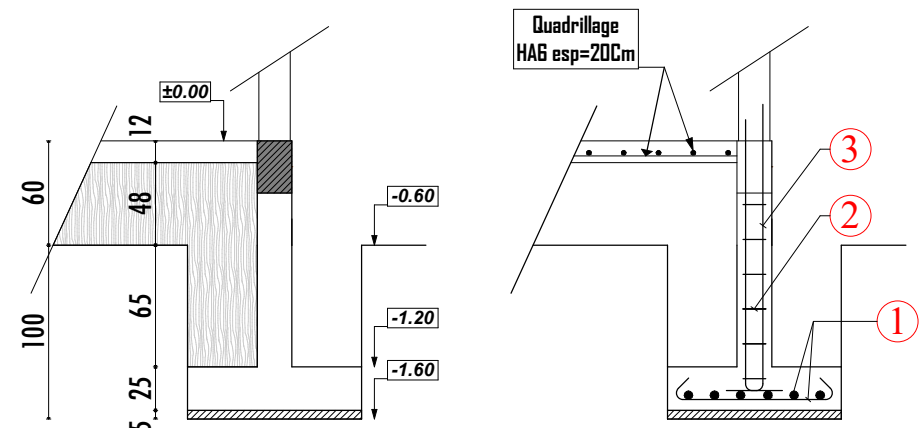
INGENIERIE

FONDATION

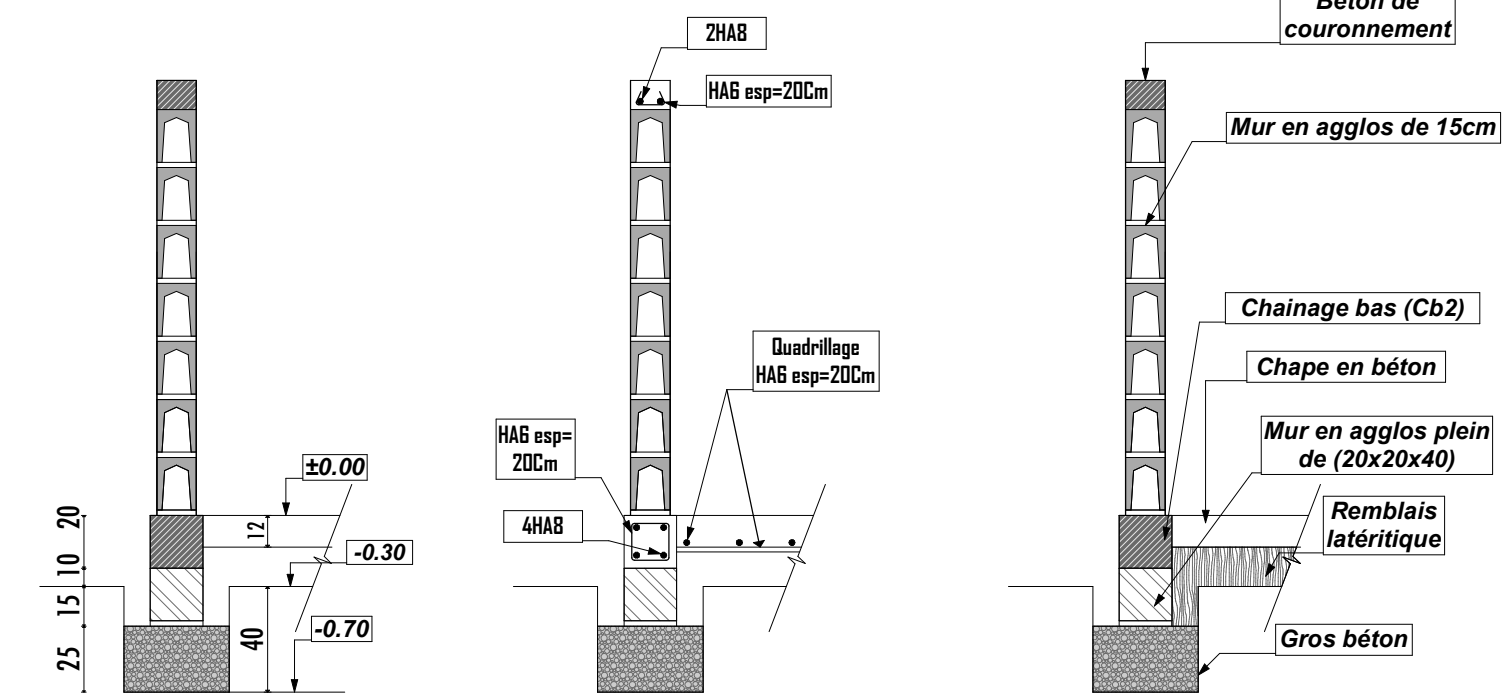


Nomenclature des raidisseurs		
Codes	Sections	Quantités
R1	15x15	09
R2	25x25	04

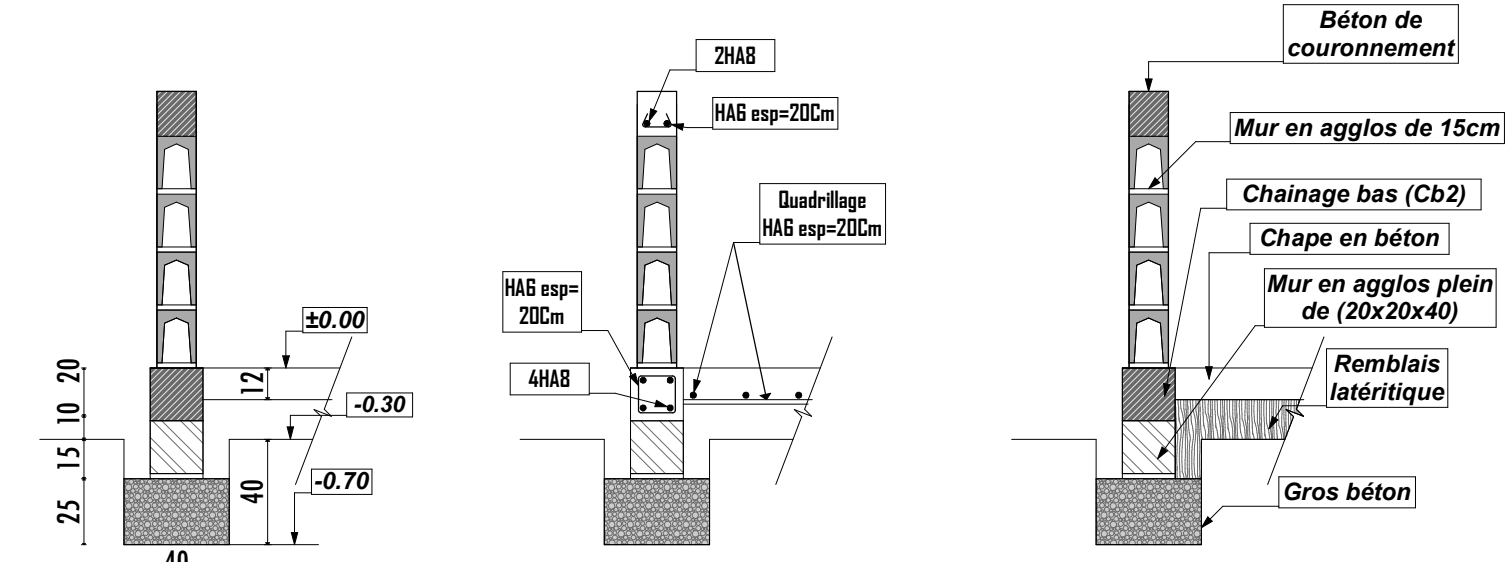
Nomenclature des Semelles Isolées		
Codes	Sections	Quantités
S1	100x100x30	04



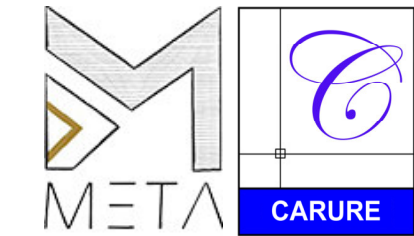
Pos.	Armature	Code	Forme
①	12HA 8	I=1.16	00
②	8HA 6	I=72	31
③	4HA 10	I=1.63	00



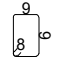
MUR DE GRANDE TAILLE

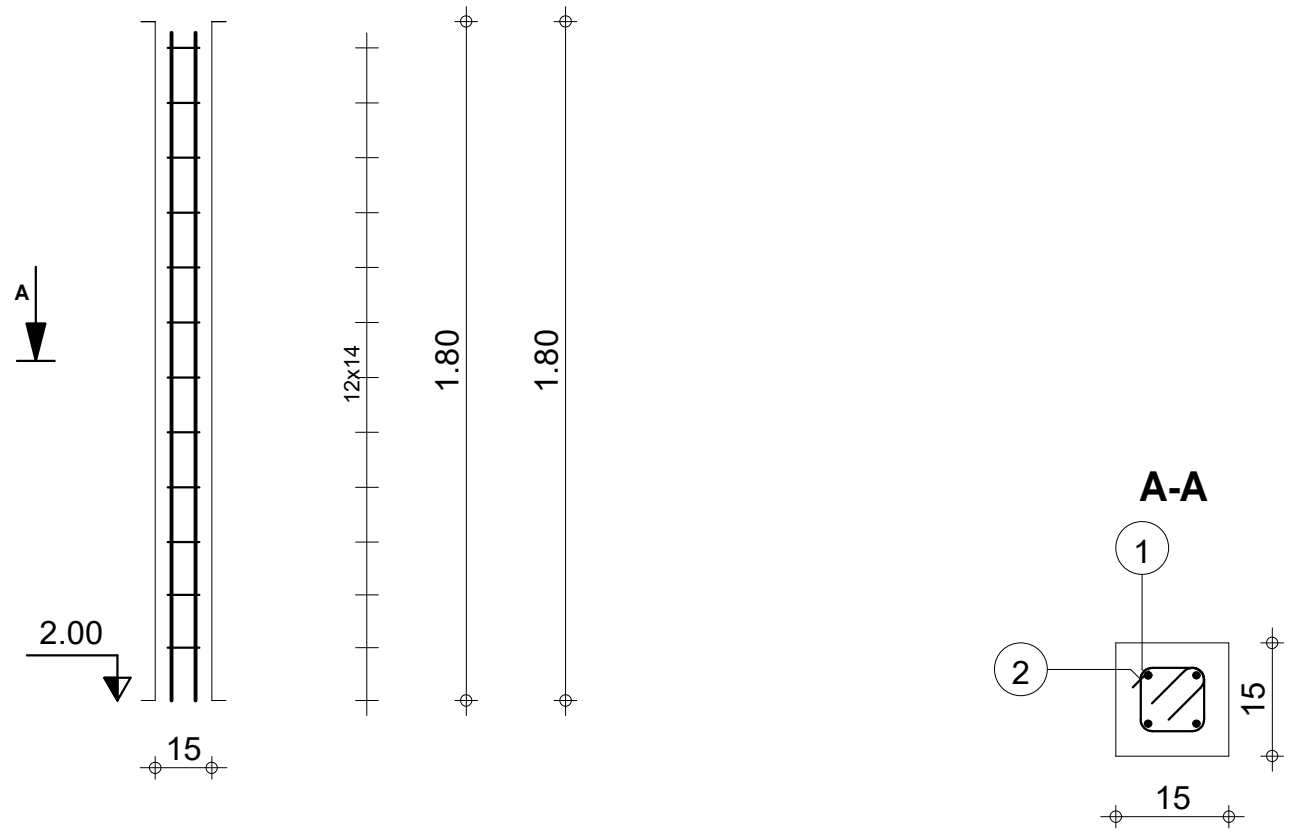


MUR DE PETITE TAILLE

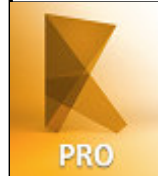


RAIDISSEURS

Pos.	Armature	Code	Forme
①	4HA 10 l=1.77	00	1.77
②	12HA 6 l=48	31	



Tél. Fax



HANGAR FOIN
ENABEL

Raidisseur
Section 15x15

Acier HA 400 = 4.37 kg	Béton : BETON20 = 0.0405 m3
Acier HA 400 = 1.27 kg	Surface du coffrage = 1.08 m2
Enrobage 3 cm	
Echelle pour la vue 1/20	Page 1/1
Echelle pour la section 1/10	

