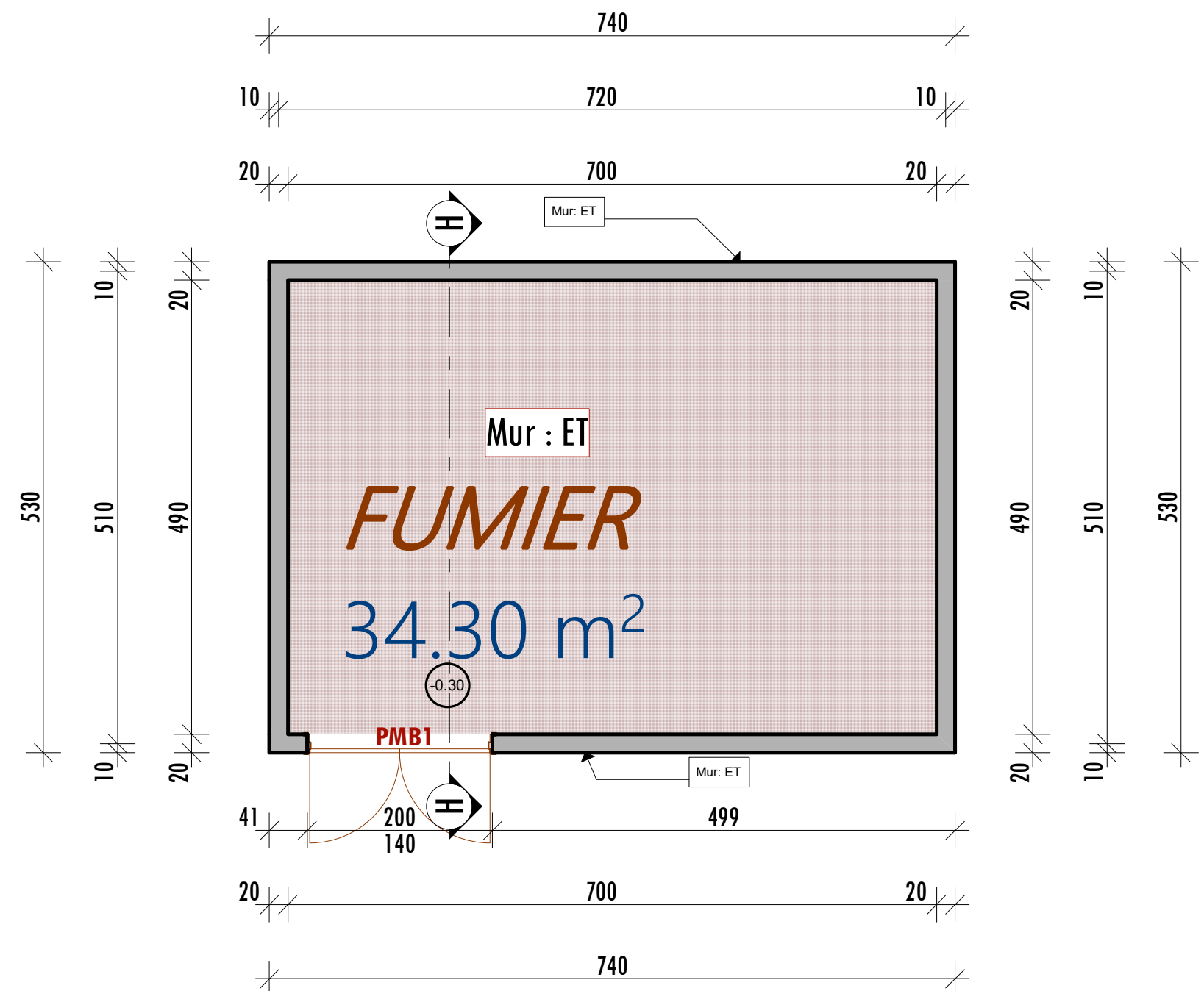
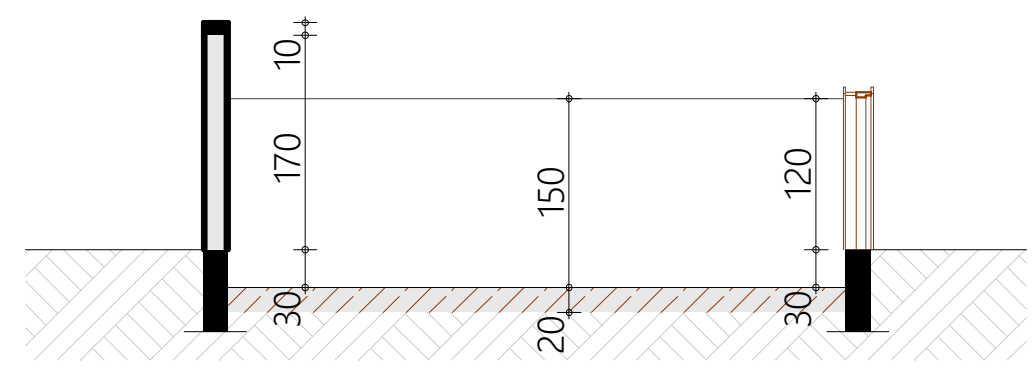


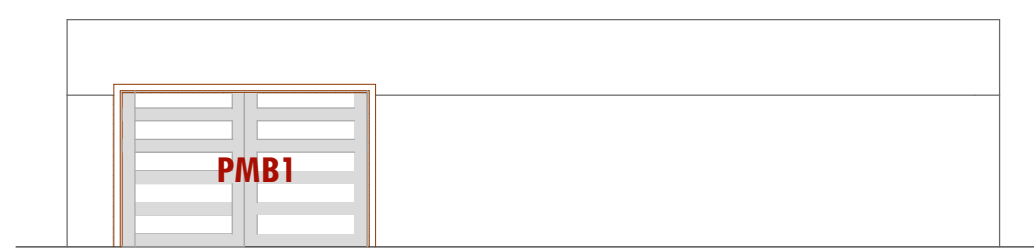
# **PLANS ARCHITECTURAUX**



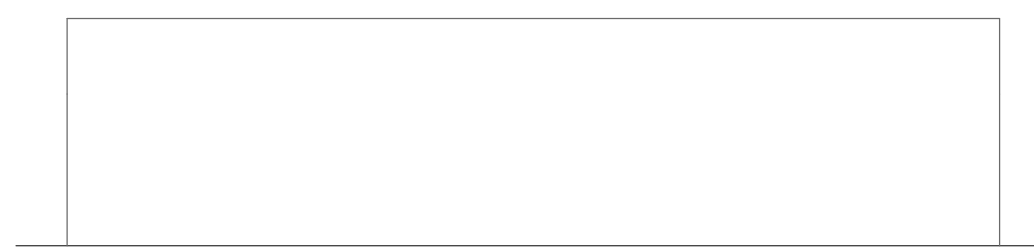
**PLAN DE NIVEAU 1/60**



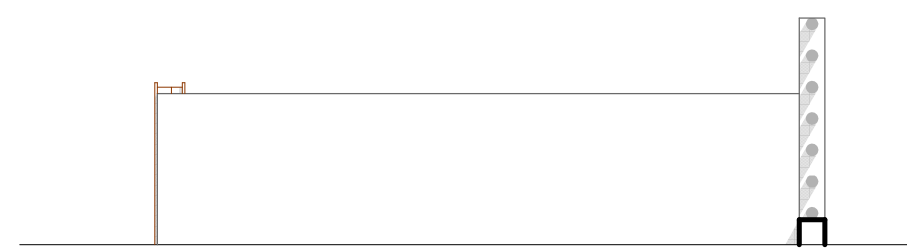
**COUPE TRANSVERSALE HH 1/60**



**FACADE PRINCIPALE 1/60**



**FACADE ARRIERE 1/60**



**FACADE LATERALE 1/60**

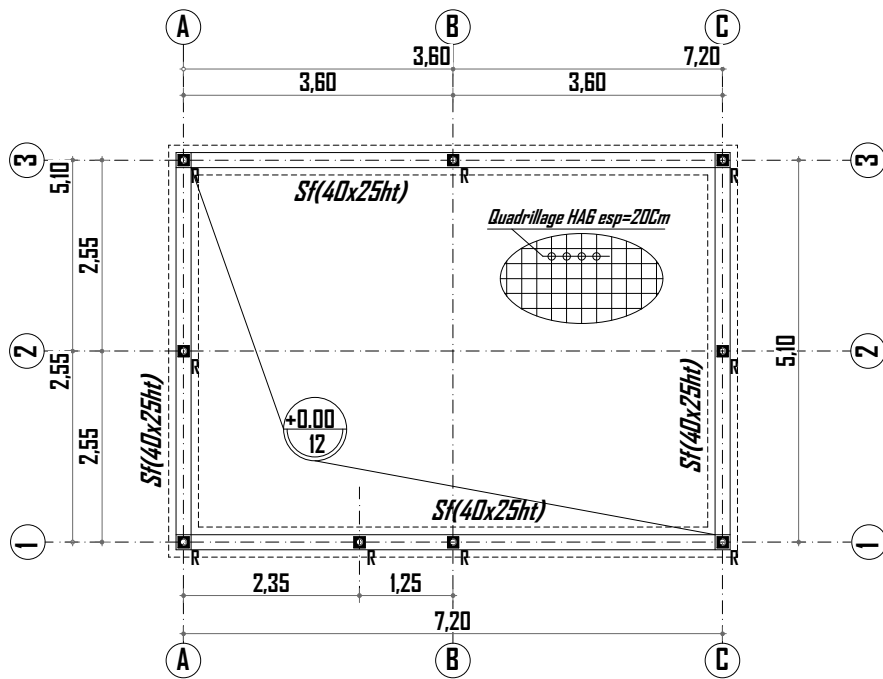
**LEGENDE REVETEMENTS**

<b>Mur</b>
<b>ET : Enduit Tyrolien</b>

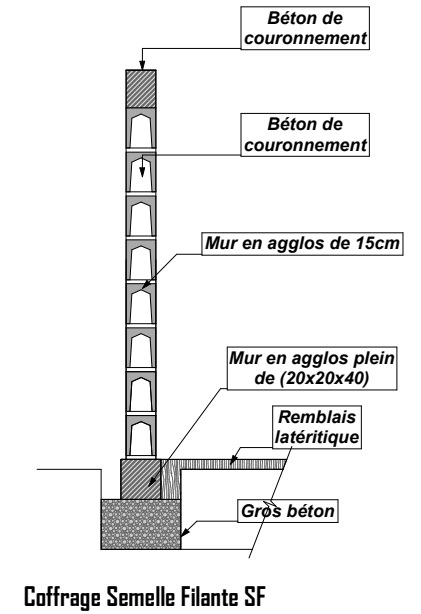
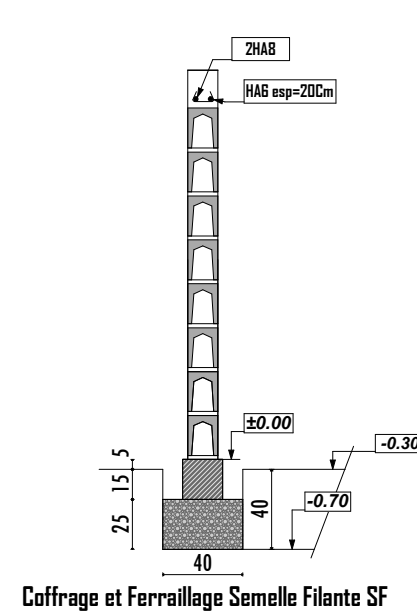
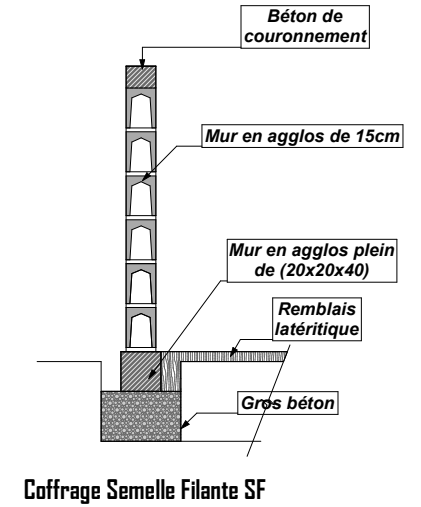
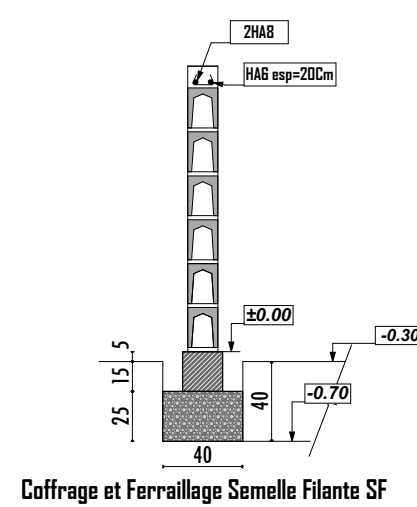
**Menuiserie métallique**  
 PMB1 : Porte métallique en fers ronds noirs lourds de 60mm (épaisseur 3mm) de 200 x 120 cm à double battants identiques de 100x120 cm

**INGENIERIE**

**FONDATION**



Plan de Fondation



ING. ETUDE:  
**SAMPEBGO Sidiki**  
 Tél:  
 (+226) 72 33 03 50/ 74 69 96 16

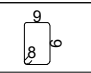
Maitre d'ouvrage:  
**ENABEL**

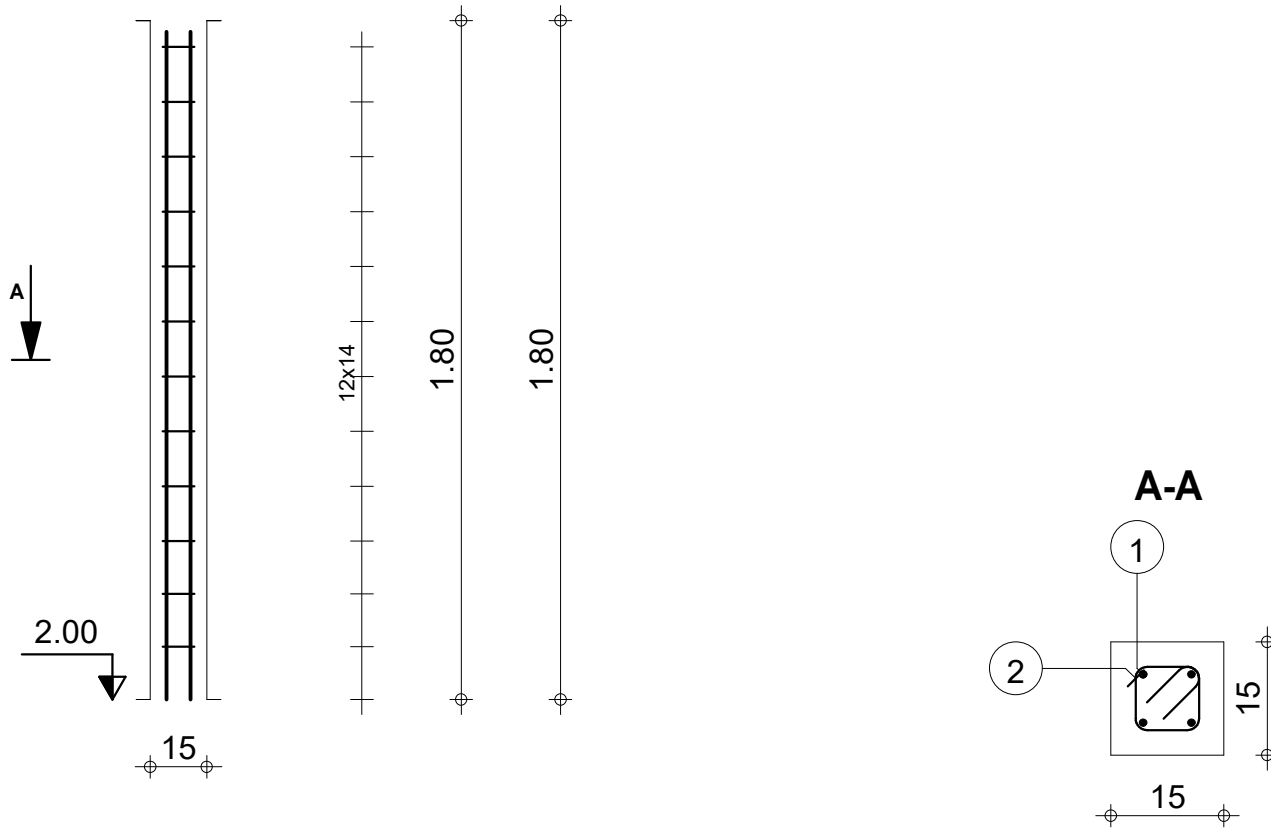
Titre:  
**PROJET DE CONSTRUCTIONS DES  
 INFRASTRUCTURES ECONOMIQUES  
 DANS LA REGION DU SUD-EST**

Titre infrastructure:  
**FUMIER**

**Plan de fondation**

***RAIDISSEURS***

Pos.	Armature	Code	Forme
①	4HA 10 l=1.77	00	1.77
②	12HA 6 l=48	31	



Tél.

Fax

Acier HA 400 = 4.37 kg Béton : BETON20 = 0.0405 m3

Acier HA 400 = 1.27 kg Surface du coffrage = 1.08 m2

Enrobage 3 cm

Echelle pour la vue 1/20

Echelle pour la section 1/10

Page 1/1



**FUMIER  
ENABEL**

**Raidisseur  
Section 15x15**