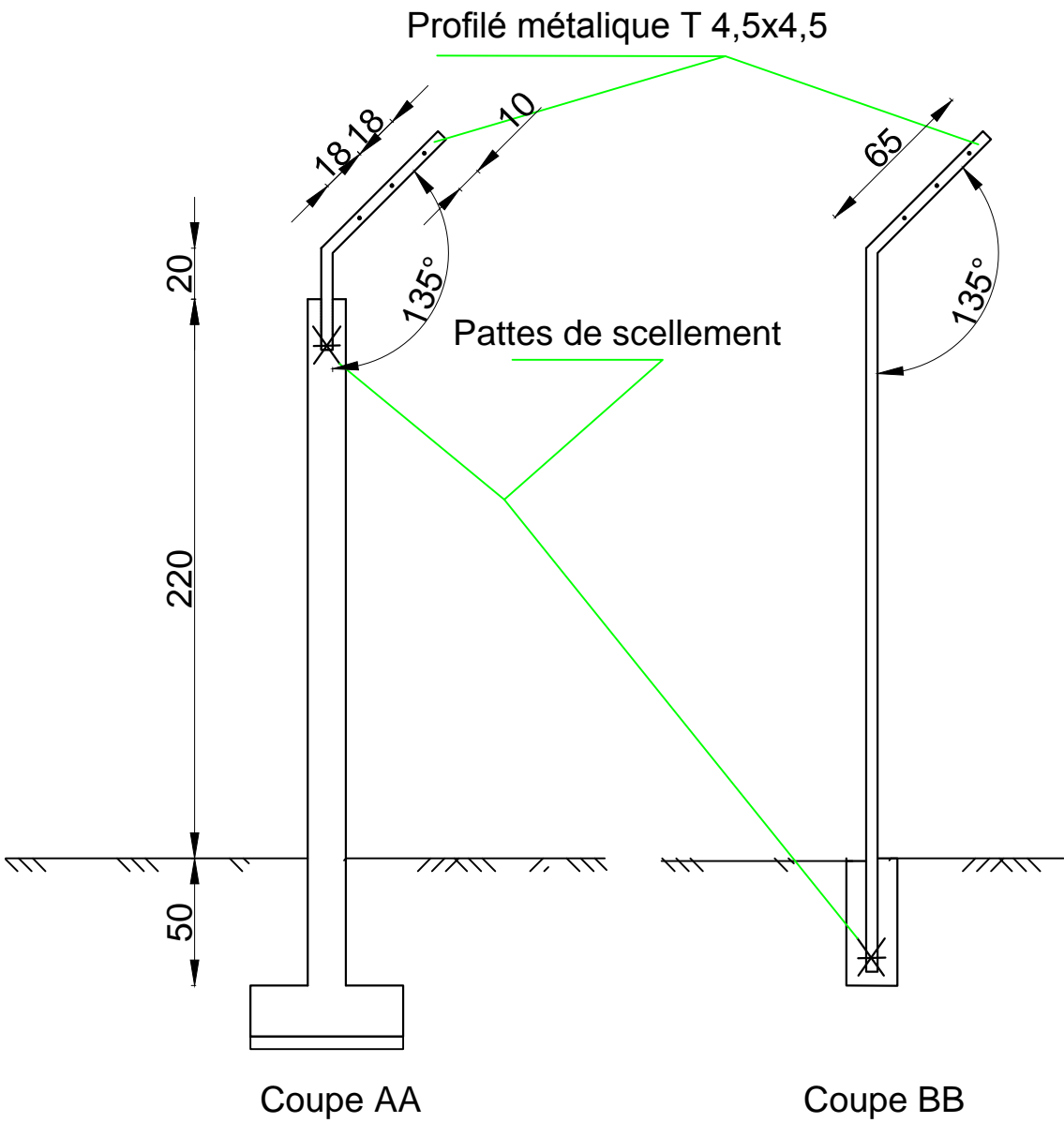
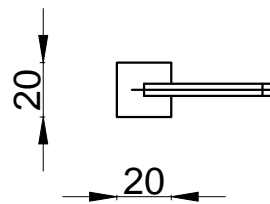
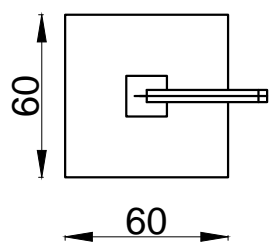


DETAILS: Poteaux - muret de soubassement - portail - portillon



Coupe AA

Coupe BB

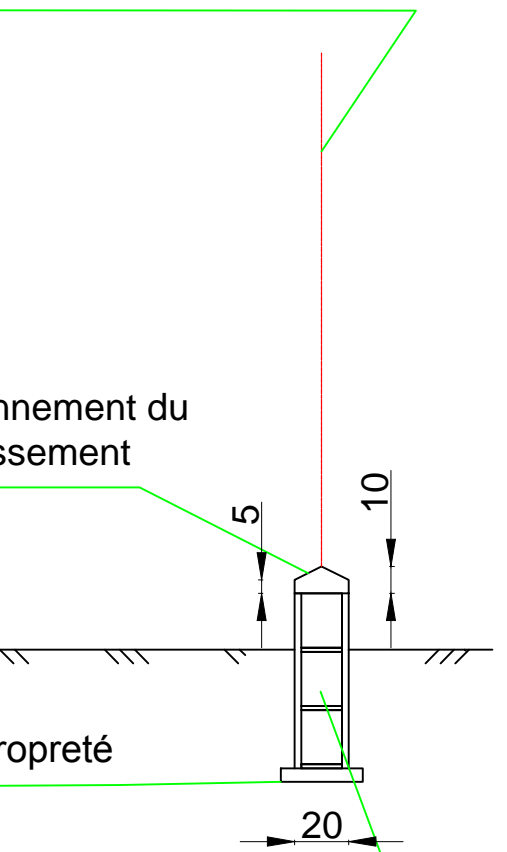


Grillage à maille hexagonale double torsion, fil de fer galvanisé Ø2,5mm

Chainage de couronnement du muret de soubassement

Béton de propreté

3 rangées de parpaings pleins de 15 cm x 20 cm x 40 cm avec crépissage de 2,5 cm



Fer plat de 100 scellé dans le béton

Détail 1 - vue de l'intérieur

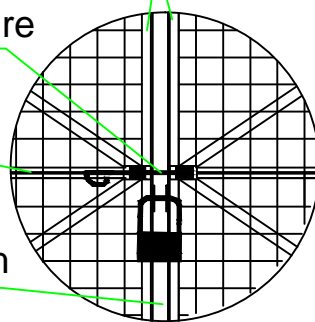
Cornière de 50

Cornière de 50

Verrou de fermeture

Profilé T de 4,5x4,5

Fer plat de 80mm



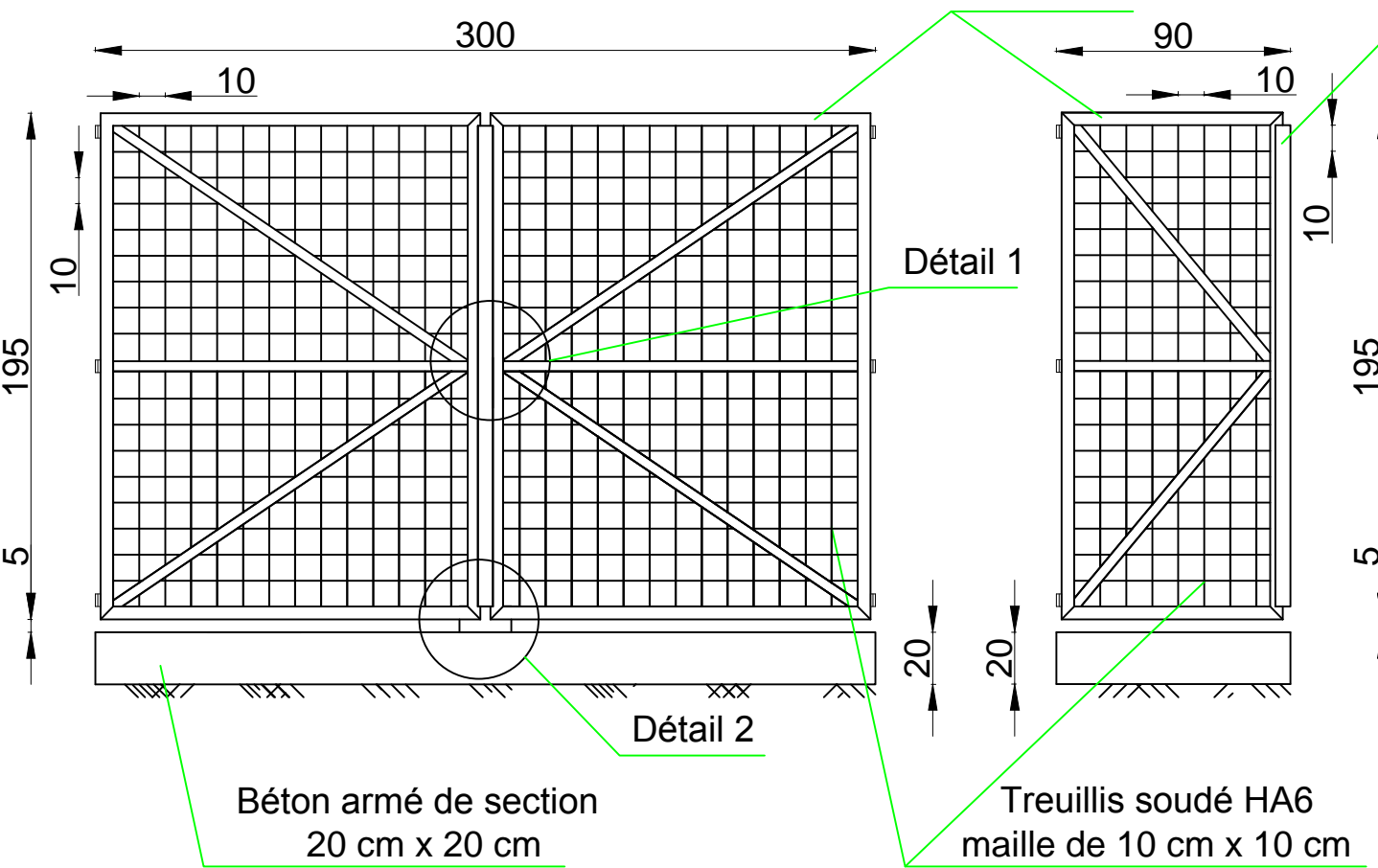
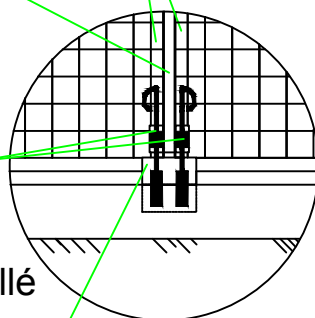
Détail 2 - vue de l'intérieur

Cornière de 50

Fer plat de 80mm

Verrou à baïonnette de fermeture

Butoir métallique scellé dans le béton monté au centre des 2 vantaux



Béton armé de section 20 cm x 20 cm

Treillis soudé HA6 maille de 10 cm x 10 cm