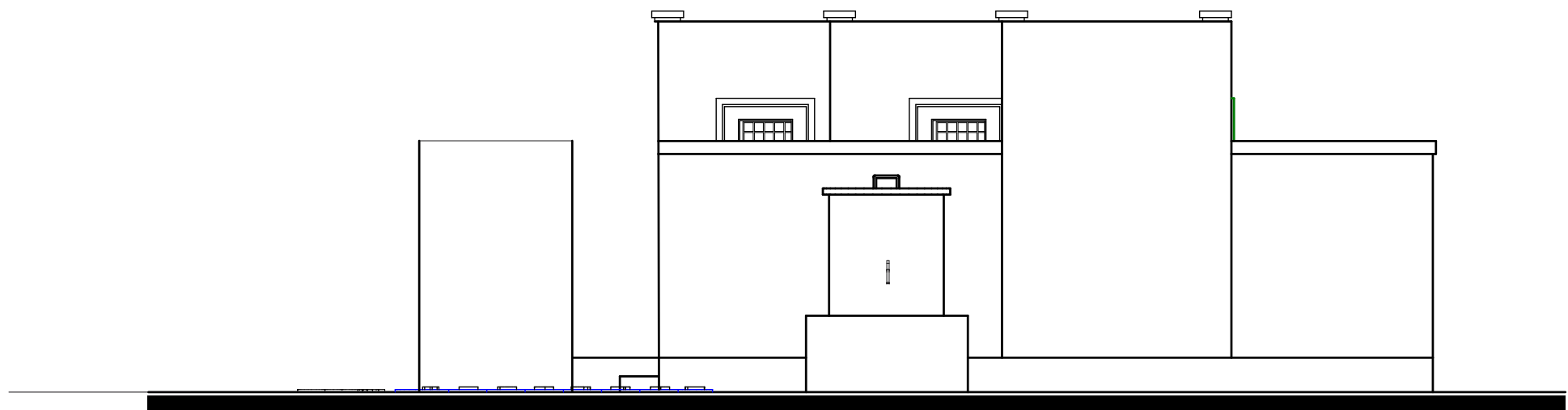
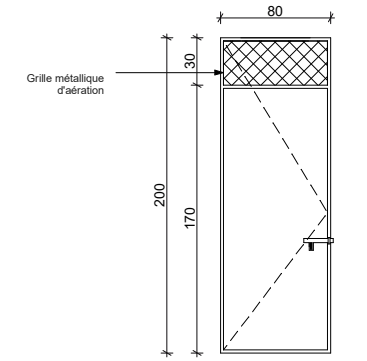


01 BLOC DE 03 CABINES (DEUX CABINES DE DEFECATION +  
PMR)

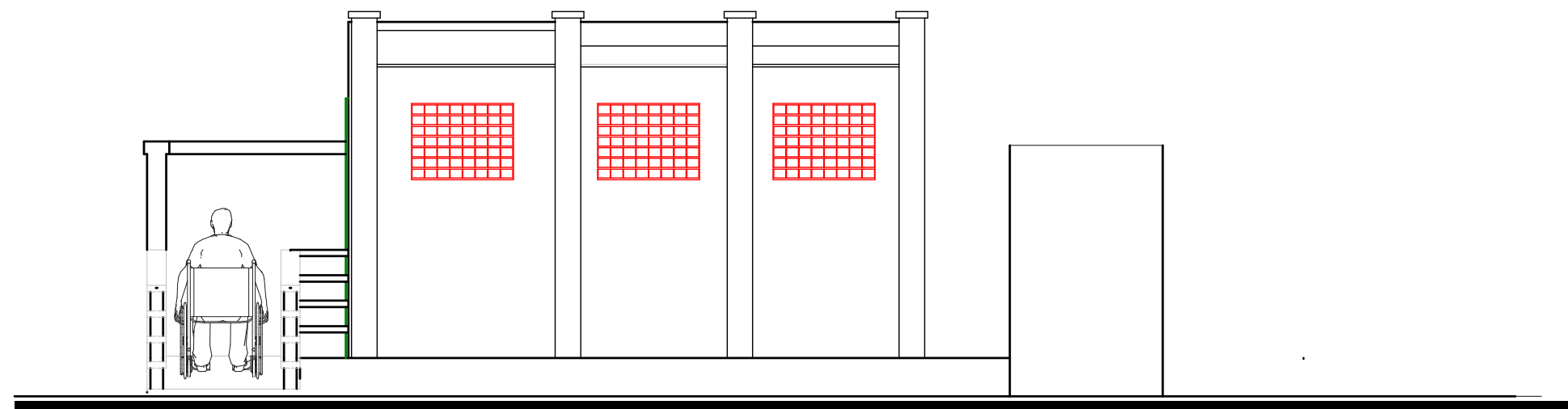




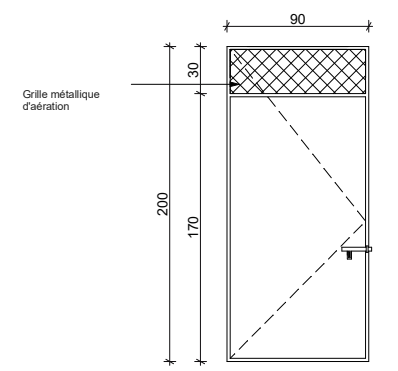
FACADE PRINCIPALE



PM1: Porte Métallique de 80 x 200  
à un battant avec aération haute de 80x30



FACADE POSTERIEURE

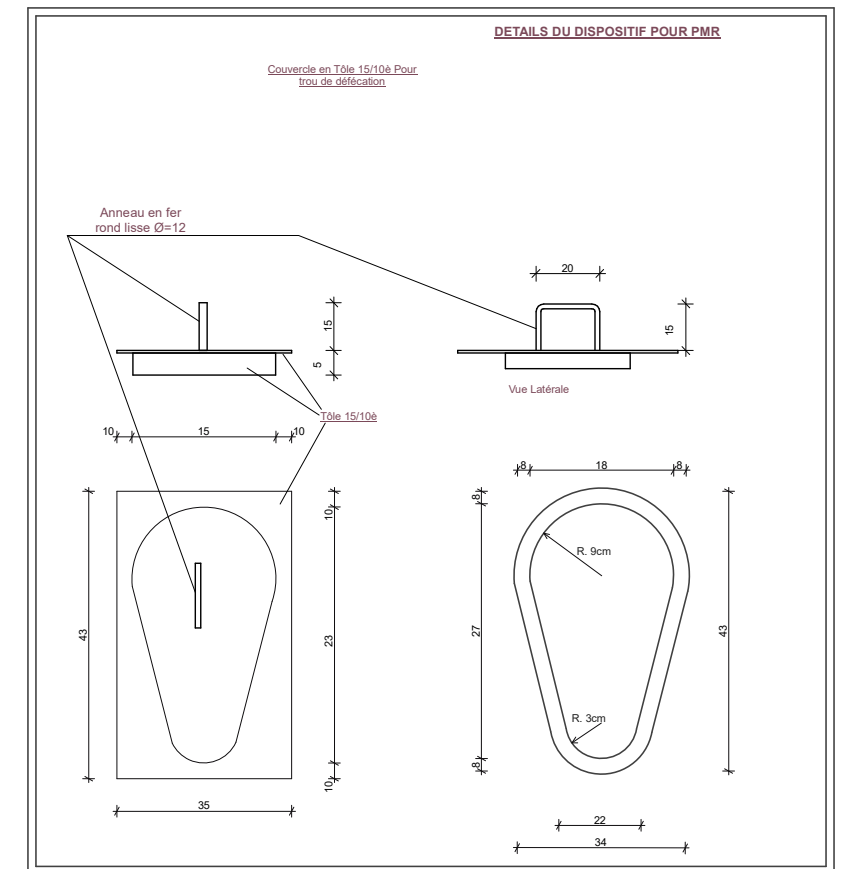
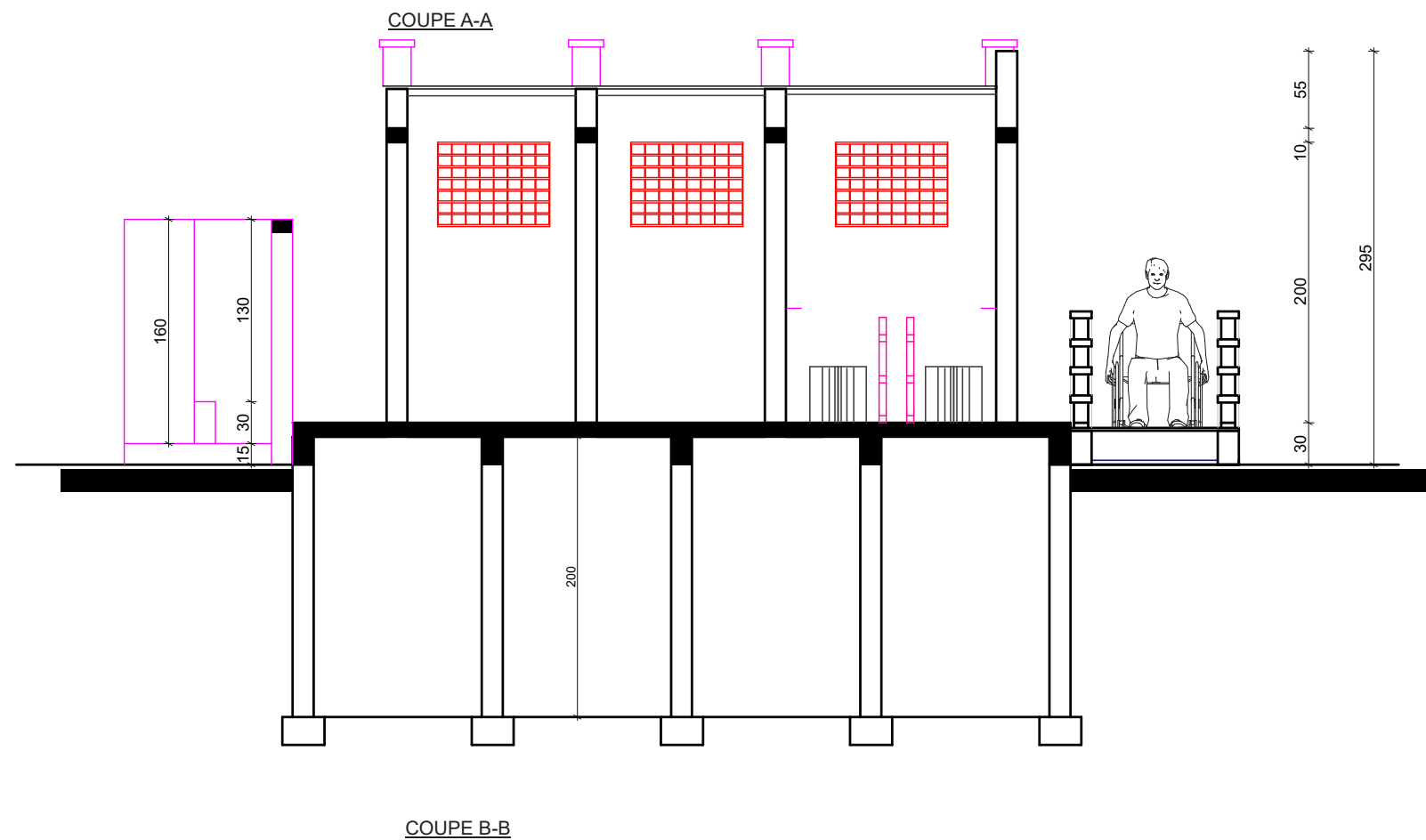
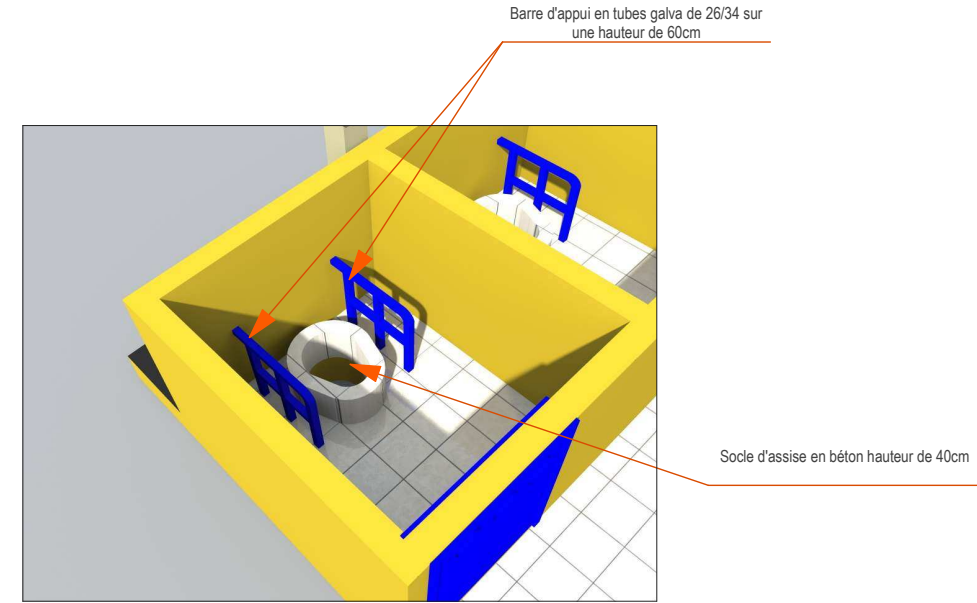
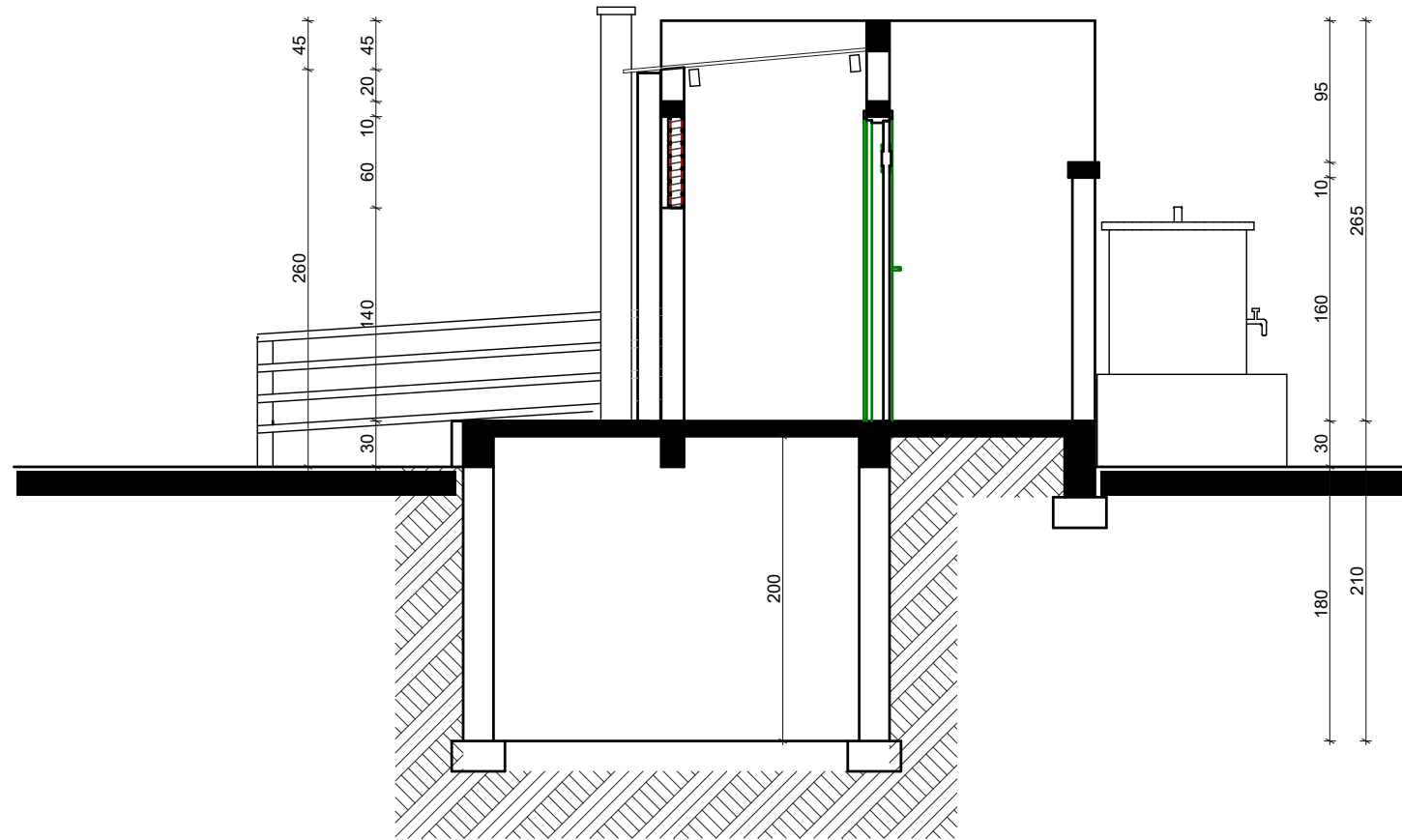


PM2: Porte Métallique de 90 x 200  
à un battant avec aération haute de 90x30

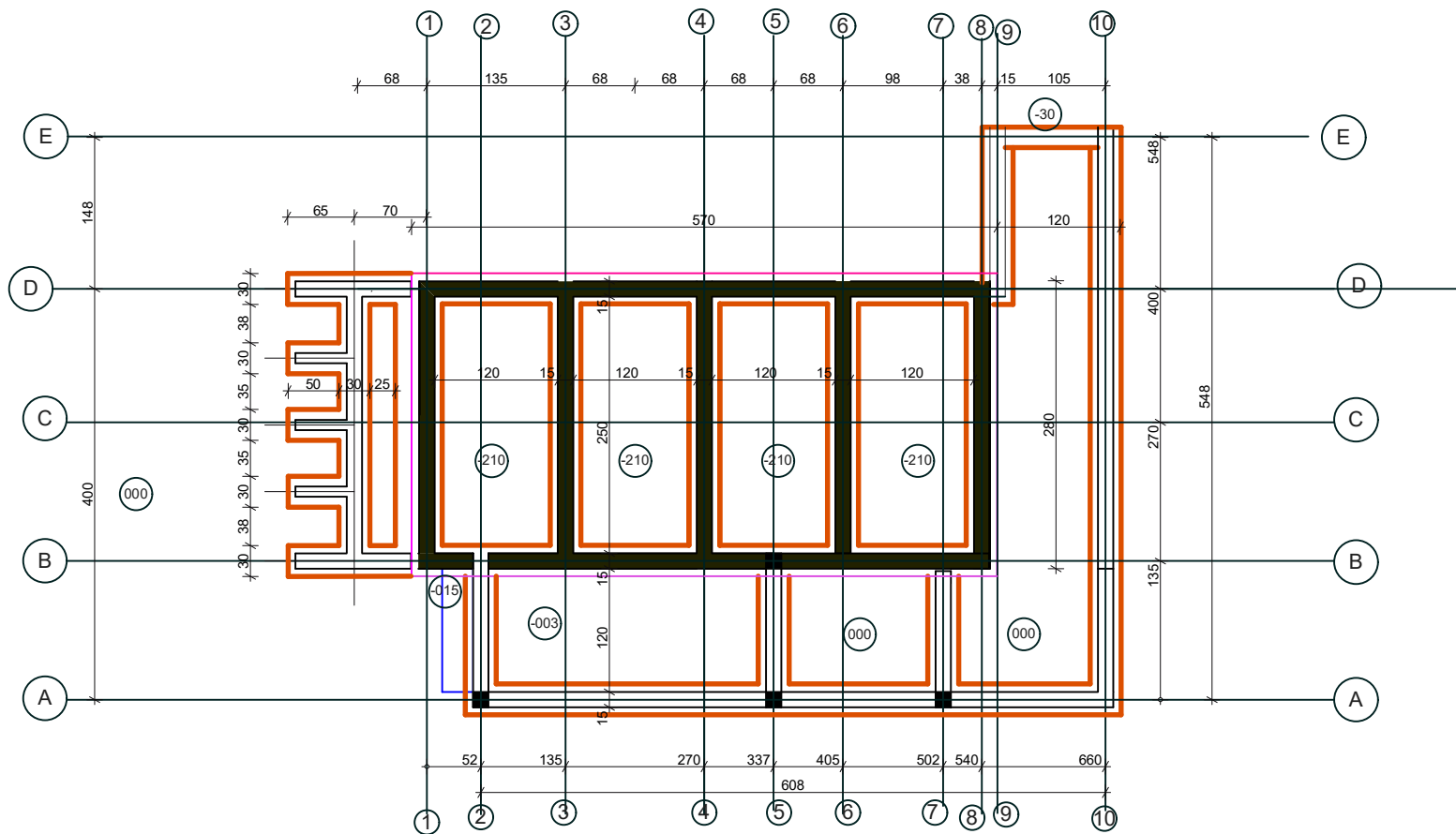


FACADE LAT. GAUCHE

FACADE LAT. DROITE

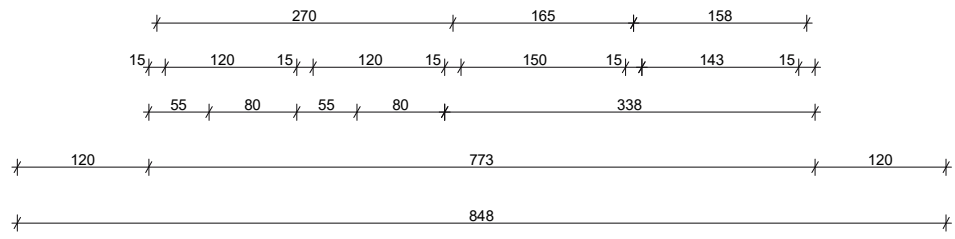
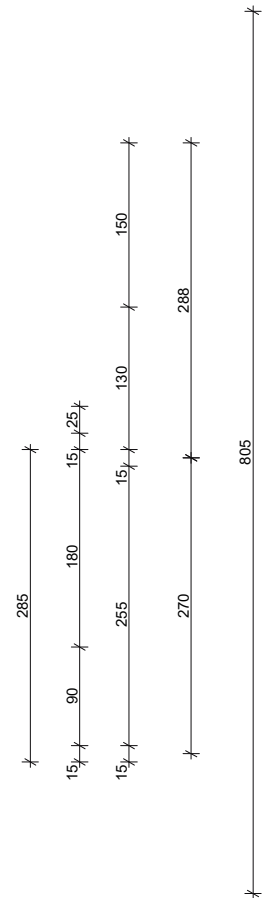
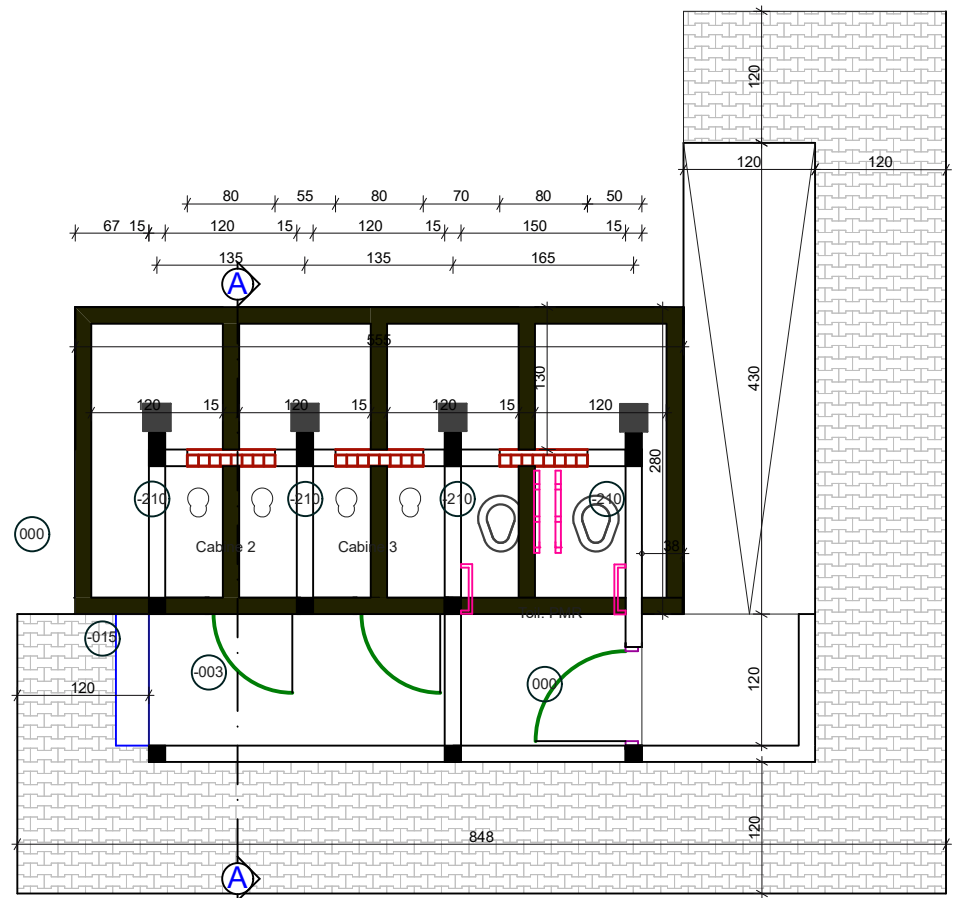
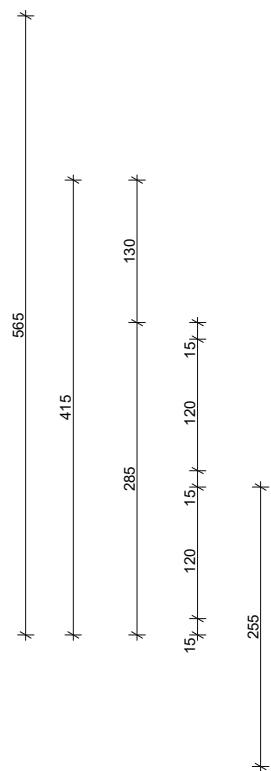


	PROJET DE REALISATION DE LATRINES INSTITUTIONNELLES (ECOLES ET CENTRES DE SANTE) DANS LES REGIONS DU PLATEAU CENTRALE ET CENTRE - EST
	REALISATION D'UN BLOC DE 03 CABINES (02 cabines de defecations + PMR)
PLAN DE COUPE - DETAILS	FORMAT: A3
ECHELLE: 1/50	DATE: 13/04/2021



**PLAN DE FONDATION**

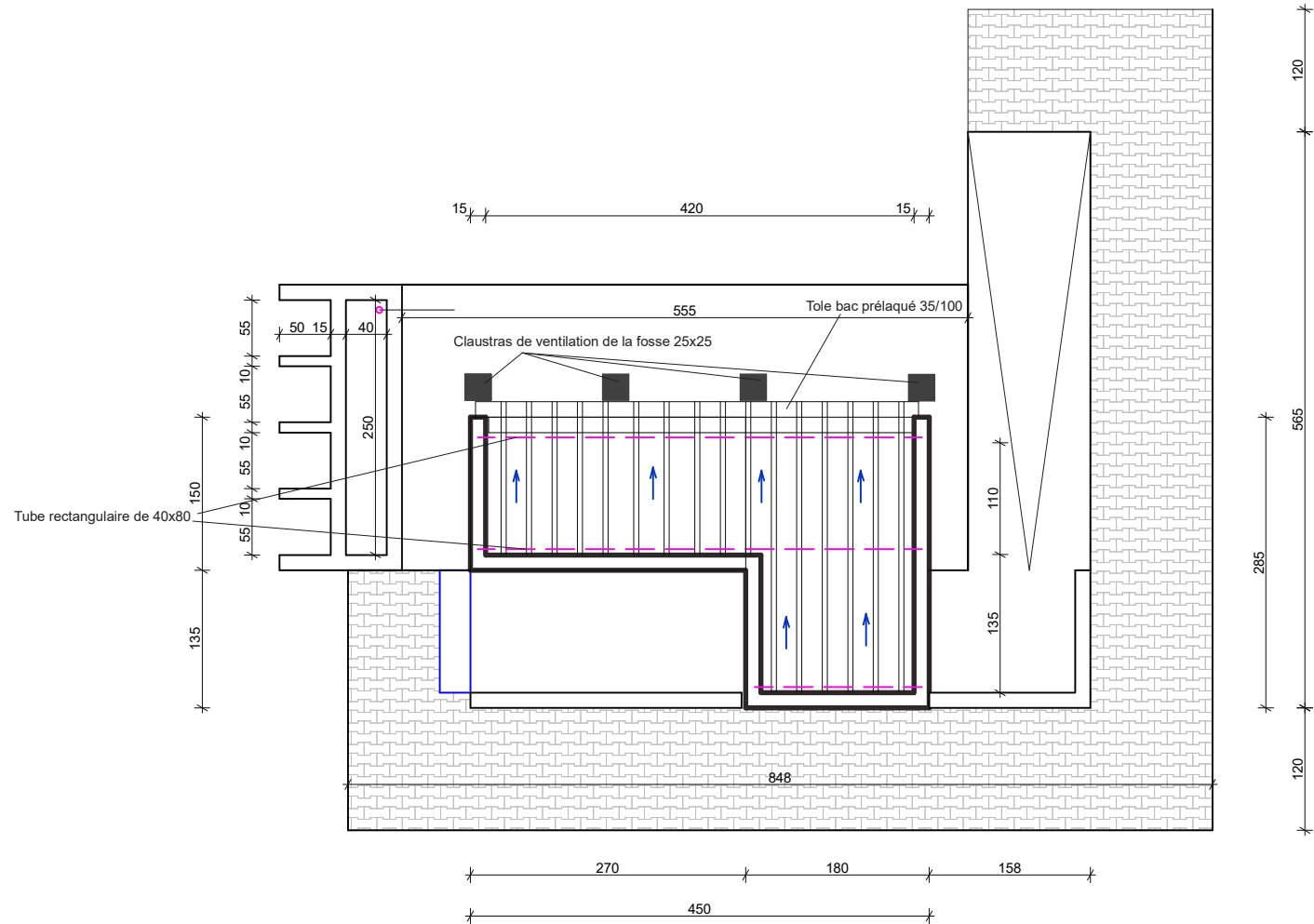
	<p>PROJET DE REALISATION DE LATRINES INSTITUTIONNELLES (ECOLEES ET CENTRES DE SANTE) DANS LES REGIONS DU PLATEAU CENTRALE ET CENTRE - EST</p>
<p>REALISATION D'UN BLOC DE 03 CABINES (02 cabines de defecateurs + PMR)</p> <p><b>PLAN DE NIVEAU</b></p>	
<p>FORMAT : A3</p>	
<p>ECHELLE : 1/ 50'</p>	<p>DATE : 12 MAI 2025</p>



SUPERPOSITION DE LA MACONNERIE DE LA FOSSE SEPTIQUE ET DU PLAN DE NIVEAU

	PROJET DE REALISATION DE LATRINES INSTITUTIONNELLES (ECOLES ET CENTRES DE SANTE) DANS LES REGIONS DU PLATEAU CENTRALE ET CENTRE - EST
	REALISATION D'UN BLOC DE 03 CABINES (02 cabines de defecations + PMR) <b>SUPERPOSITION DU PLAN DE NIVEAU ET DES FOSSES</b>
FORMAT : A3	
ECHELLE : 1/ 50°	DATE : 12 MAI 2025





**PLAN DE TOITURE**

	PROJET DE REALISATION DE LATRINES INSTITUTIONNELLES (ECOLIS ET CENTRES DE SANTE) DANS LES REGIONS DU PLATEAU CENTRALE ET CENTRE - EST
	REALISATION D'UN BLOC DE 03 CABINES (02 cabines de defecations + PMR)
<b>PLAN DE TOITURE</b>	
FORMAT : A3	
ECHELLE : 1/ 50°	DATE : 12 MAI 2025